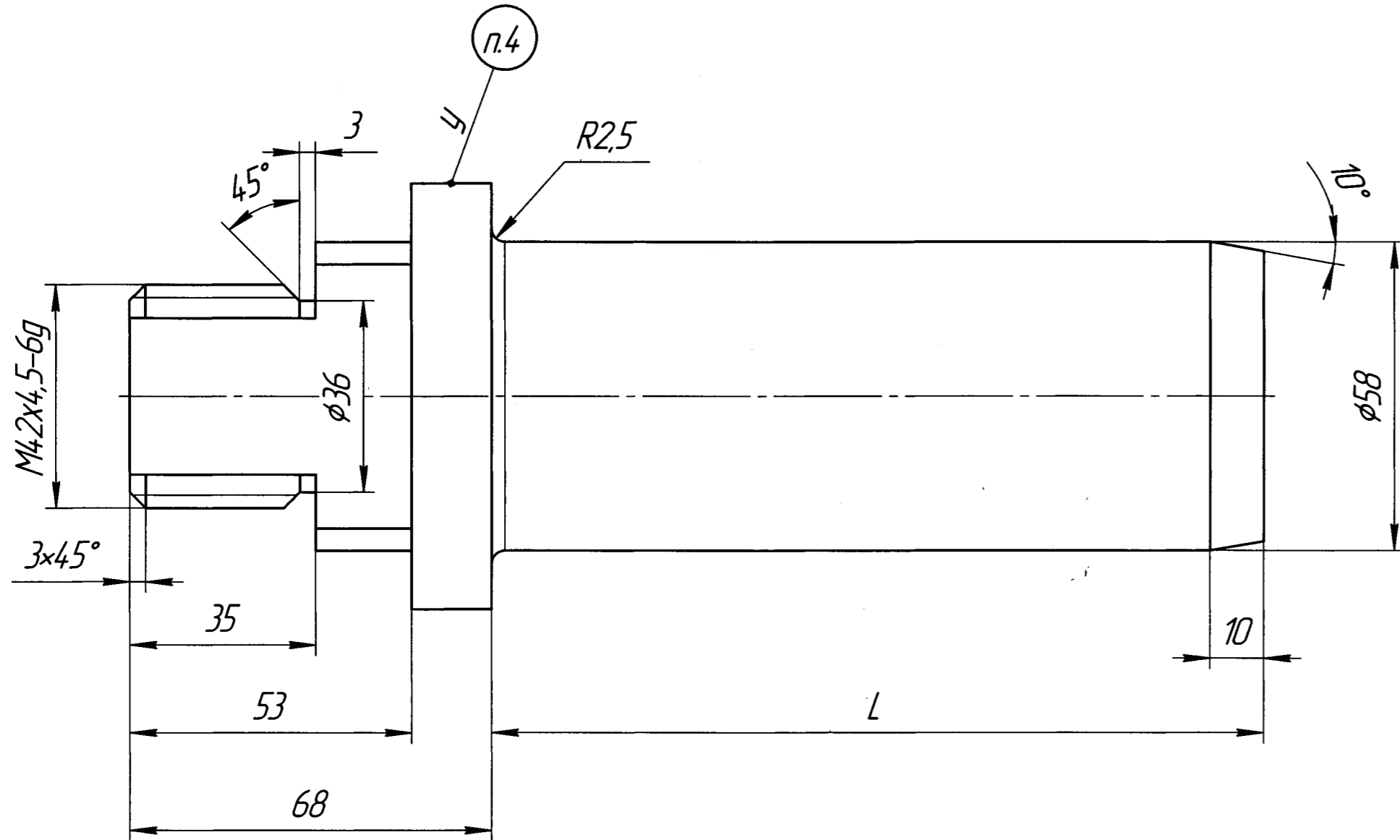


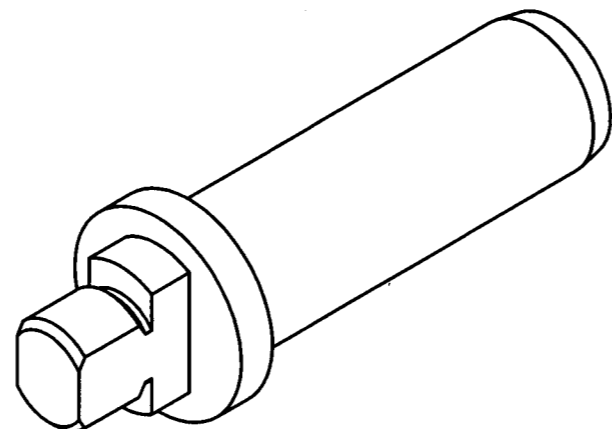
E432.2530.00.00.001

√ Ra 3,2 (√)



| Исполнение | L, мм. | Масса, кг |
|---------------------|--------|-----------|
| E432.2530.00.00.001 | 145 | 4,1 |
| -0,1 | 185 | 4,9 |

1. H14, h14, ± IT14
- 2 28...36 HRC.
3. Покрытие: Хим.Окс.п.рм.
4. Маркировать: знак фирмы-изготовителя, № чертежа



Перв. примен.
Справ. №
Подп. и дата
Инв. № подл.
Взам. инв. №
Инв. № докл.
Подп. и дата
Инв. № подл.

| | | | |
|---------------------------------------|---------------|--------|------------|
| устройство приемное, линия CORTINOVIS | | Цех №3 | |
| E432.2530.00.00.001 | | | |
| Изм. Лист | № докум. | Подп. | Дата |
| Разраб. | Квашнин А.С. | А.С. | 06.08.2020 |
| Пров. | Политова Л.А. | Л.А. | 06.08.2020 |
| Т.контр. | | | |
| Н.контр. | Квашнин А.С. | А.С. | 06.08.2020 |
| Утв. | | | |
| Полец-водитель | | Лит. | Масса |
| Сталь 40X ГОСТ 4543-71 | | Лист | Листов. 1 |
| 000 "Камский кабель" | | 1:2 | |