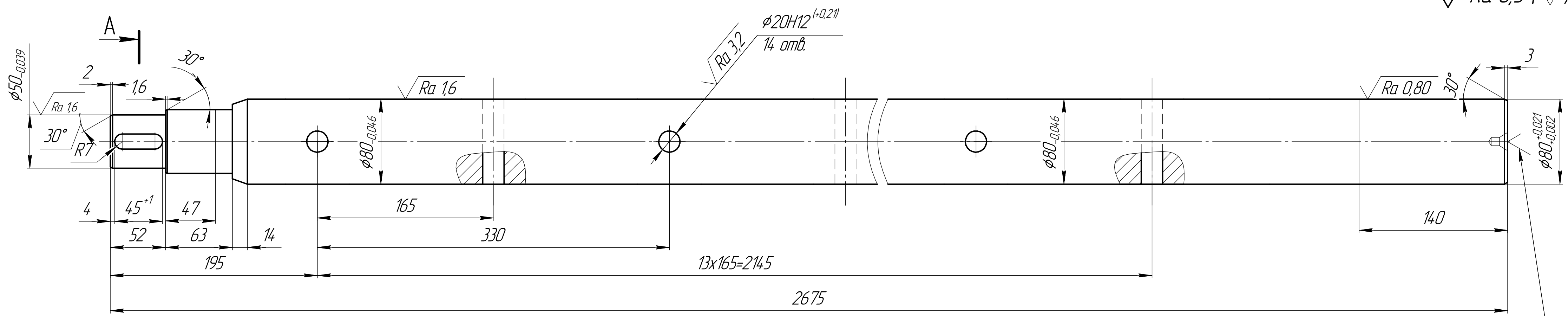


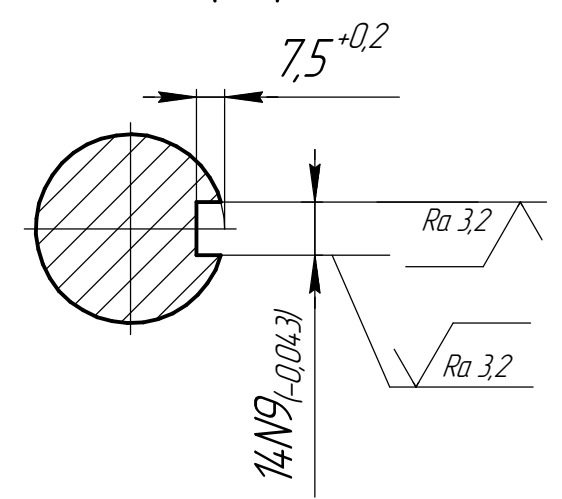
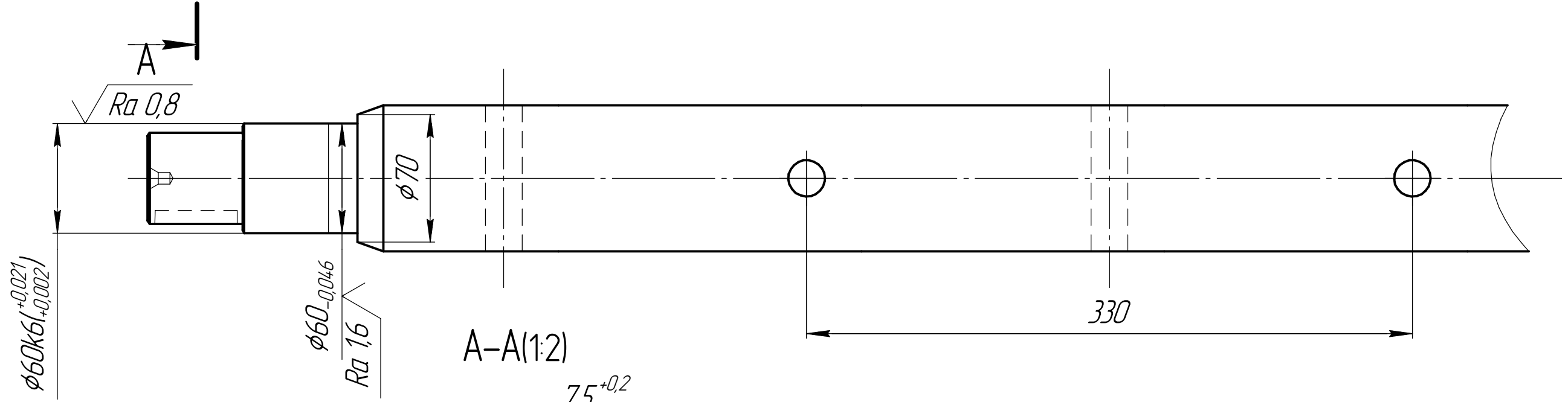
Перв. примен.
Справ. №
Подп. и дата
Инд. № д.ф.р.
Взам. инв. №
Инд. № инв.
Подп. и дата
Инд. № подл.

Эск. 7752 Н. 000. 001

$\sqrt{Ra 6,3}$



2 отб. центр. А8 ГОСТ 14034-74



1 34...42 HRC.
2 h14; ±IT14/2.

Изм.	Лист	№ докум.	Подп.	Дата
Разраб.	Шабалина			04.07.2023
Проб.	Ганиев			05.07.2023
Т.контр.	Колтаков			05.07.2023
Н.контр.	Ганиев			05.07.2023
Утв.				

Эск. 7752 Н. 000. 001

Вал

Сталь 40Х
ГОСТ 4543-2016

Лист	Масса	Масштаб
	100	1:2,5
Лист	Листов	1

КБ
АО "Салаватстекло"

Копировал

Формат А4×3