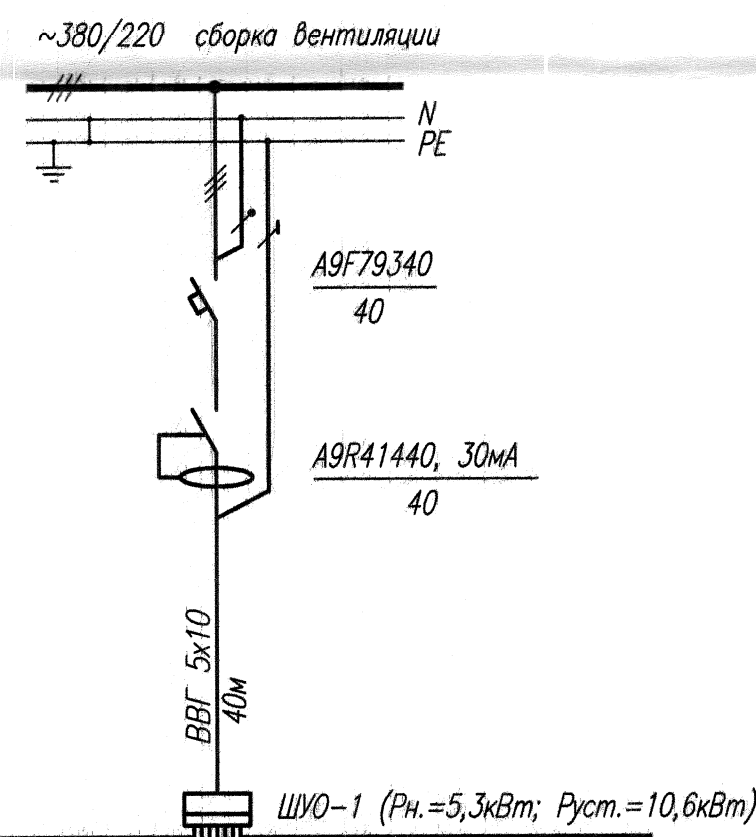
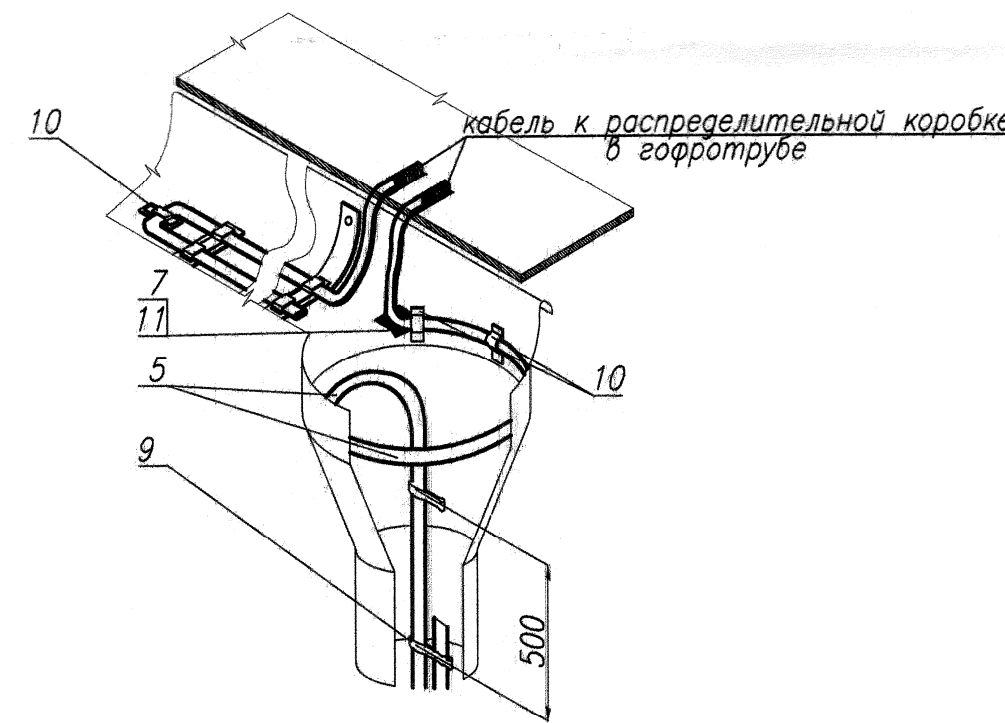


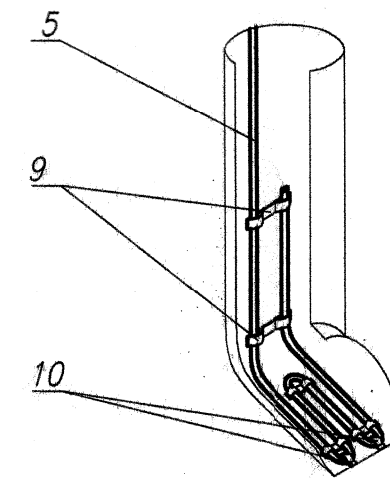
Однолинейная схема



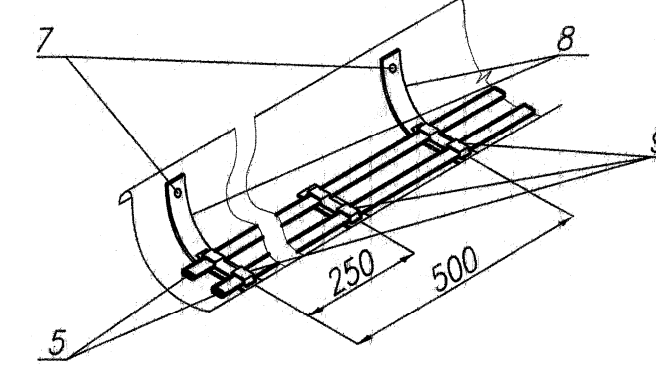
Узел крепления греющего кабеля в верхней части водосточной трубы



Узел крепления греющего кабеля в нижней части водосточной трубы



Узел крепления 2-х ниток греющего кабеля в лотке



Примечания:

- Проектом предусмотрена установка антиобледенелой системы в лотках и водосточных трубах в осях 1/10²-Ш в ГРУ-2 ТЭС.
- Электроподогрев осуществляется саморегулирующим кабелем марки 23FSLe2-CT в лотках и водосточных трубах 2 линиями.
- Щит управления ШУО-1(поз.1) запитать кабелем ВВГ5х10 от сборки вентиляции, через устанавливаемый автоматический выключатель In=40A(поз.17) и УЗО(поз.2). Принципиальная схема щита управления см. лист N2.
- Питающую сеть выполнить:
 - по стене на стленте;
 - в гофротрубе;
 - проходы через стены - в ст.трубе.
- Монтаж антиобледенительной системы выполнить в соответствии с проектом, требованиями СНиП3.05.06-85 и ПУЭ.
- После монтажа системы проверить сопротивление изоляции секции нагревательного кабеля, тип сопротивление должно быть не менее 10МОм/м. Прозвонить тестером силовые и контрольные кабели.
- Заземление выполнить в соответствии с ПУЭ.
- Спецификация на оборудование и материалы см. лист NT3-2226.С0.

Согласовано:

Нач.э.л.цеха ТЭС / *[Signature]* Котсалайнен У.И.
Инженер КТО / *[Signature]* Талдыкин Д.В.

Поз.	Обозначение или тип изделия	Наименование	Кол.	Примечание
1	лист N2	Щит управления	1	ШУО-1
2	A9R41440	Устройство защитного откл. In=40A, Schneider Electric	1	установить в сборке вентиляции
		Кабель силовой с ПВХ изоляцией в ПВХ оболочке с медными жилами, сечением:		
3	ВВГ-0,66	5х10	40	м
4	ВВГ-0,66	3х2,5	148	м
5	23FSLe2-CT	Саморегулирующийся нагревательный кабель, 220В, 23Вт/м при 5 С	300	м
6	Код РА601721F2, кат. ДКС	Индустриальная гофрированная труба из полиамида, дном.=17мм, IP66	45	м
7		Защелка отрывная 4х12	210	
8		Полоса 0,5х15х200мм	27	м
9	СР.23.2-50	Зажим	360	
10	СР.23.1-25	Зажим	65	
11	ТС.03.СБ	Накладка	7	
12	ТС.05/К.100	Кажух	7	
13	ГОСТ 6009-74	Лента стальная 2х20	70	м
14	ГОСТ 3262-75	Труба стальная водовозопроводная легкая с условным проходом 25х2,8	5	м
15	АВОХ 100/5	Монтажная коробка	7	шт
16		Клеммы для АВОХ; АВОХ колодка 2,5мм2 на 5 полюсов	14	шт
17	A9F79340	Выключатель автоматический трехполюсный, In=40A	1	установить в сборке вентиляции
ТЭС-2226				
ТЭС-1. ГРУ-1.				
Изм.	Лист	N докум.	Подп.	Дата
Разработ.	Сизова			11.06.2012
Провер.	Дмитриев			
Нач.ПКО	Елецкий			
Установка антиобледенительной системы в осях 1/10 ² -3				
План. Узлы				
Стадия	Лист	Листов		
	1	2		
ПКО ОАО "Конгопога"				

1999
Котсалайнен

5.08.12