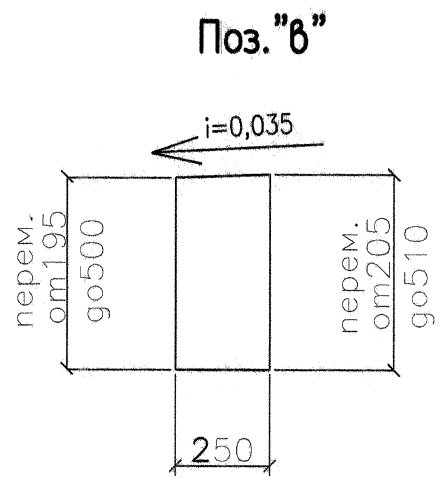
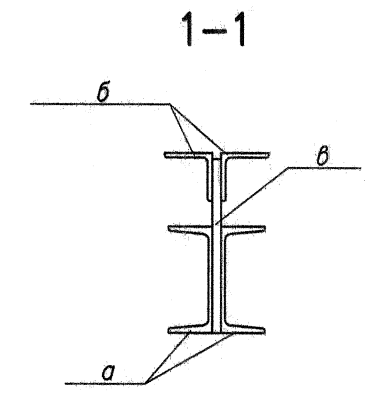
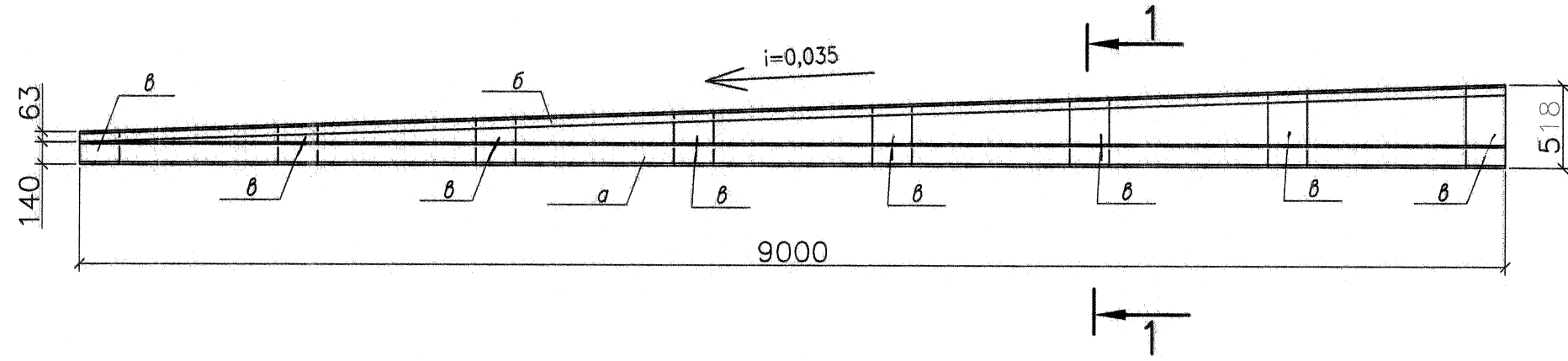


Балка Б-1



Ведомость элементов

Марка	Сечение			Опорные усилия			Гр. Констр.	Марка металла	Длина Мм. Масса Ед.кг.
	Эскиз	Поз.	Состав	М	N	Q			
а	[2шт.	Швеллер 14					С235	L=9000 110.7
б	L	2шт.	Уголок 63х6					С235	L=9000 51.48
в	—	8шт.	Лист 12					С245	8.3
	Всего металла								390.76

Примечания

1. Электроды для сварных соединений принимать по табл.55* СНиП II-23-81*
2. Изготовление и монтаж конструкций производить в соответствии с требованиями СНиП III-18-75 "Металлические конструкции . Правила производства и приемки работ"
3. Металлоконструкции окрасить эмалью ПФ-115 за 2 раза по ошкуривке ПФ-020 согласно СНиП 2.03.11-85

Констр 23

						К-4318					
						ТЭС					
						ГРУ-2					
Изм.	Кол.уч.	Лист	№докум.	Подпись	Дата	Реконструкция кровли в осях "10 ² "-"1"					
									Стадия	Лист	Листов
Разработ.	Еремина				06.10				Р	5	
Проверил											
Нач. ПКО	Елецкий				18.06.10						
						Балка Б-1					
						ПКО ОАО Кондопога					