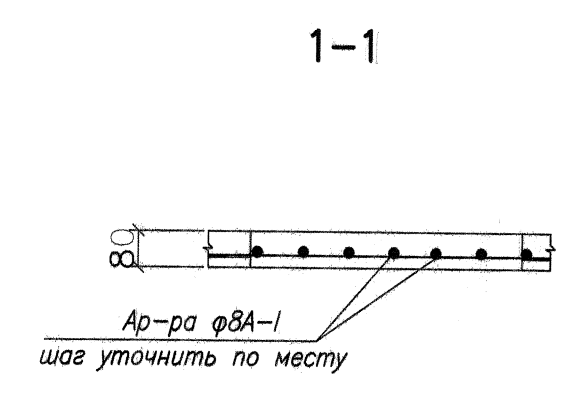
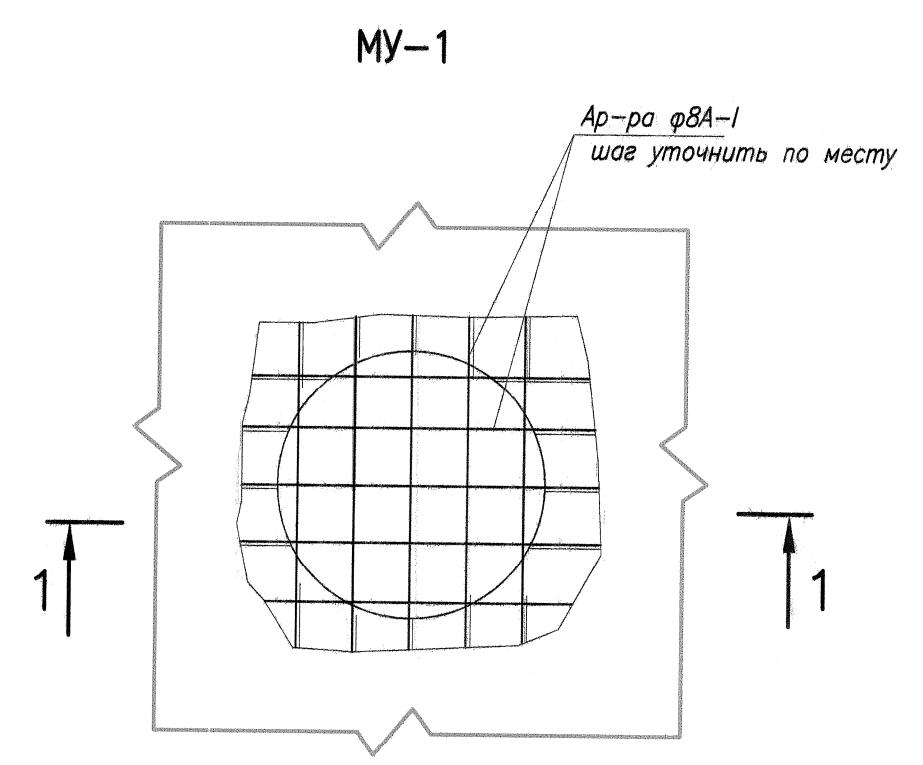


Спецификация к плану кровли

Поз.	Обозначение	Наименование	Кол.	Масса Ед.кв.	Прим.
		Балка Б-1	42	390,76	прим.1
		Минераловатные плиты "Росквоол"			
		ROOF BATTS В У=180 кг/м3		625м2	
		ROOF BATTS В У=110 кг/м3		625м2	
		Профилированный лист С-18-1000-0.8		386м2	
		Бетон В25		V=30м ³	



Спецификация на монолитный участок МУ-1

Поз.	Обозначение	Наименование	Кол.	Масса Ед.кв.	Прим.
				3.950	
		Ар-рa ф8А-I L=1000	10	0.395	Кол-во и длину уточнить
		Материалы			
		Бетон В15			V=0,08

Примечания

- Общее количество балок Б-1, применяемых для усиления существующих металлоконструкций уточнить по месту после разборки существующей кровли
- Защитный слой выполнять из монолитного бетона класса В25, F100 толщиной 50 мм, армированного сеткой 5Вr 200 2350 ГОСТ 8478-81 -50мм, в защитном слое необходимо предусмотреть температурно - усадочные швы шириной 10мм, заполняемые герметизирующими мастиками не более чем через 1.5 м по длине

				К-4318	
				ТЭС	
				ГРУ-2	
Изм.	Кол.	Лист	Наим.	Подпись	Дата
			Еремина	[Signature]	06.10
Проверил	Реконструкция кровли			Стая	Листов
Нач. ПКД	в осях "10"-1"			Р	4
Узлы 1-5				ПКО	
Монолитный участок МУ-1				ОАО Кондопога	