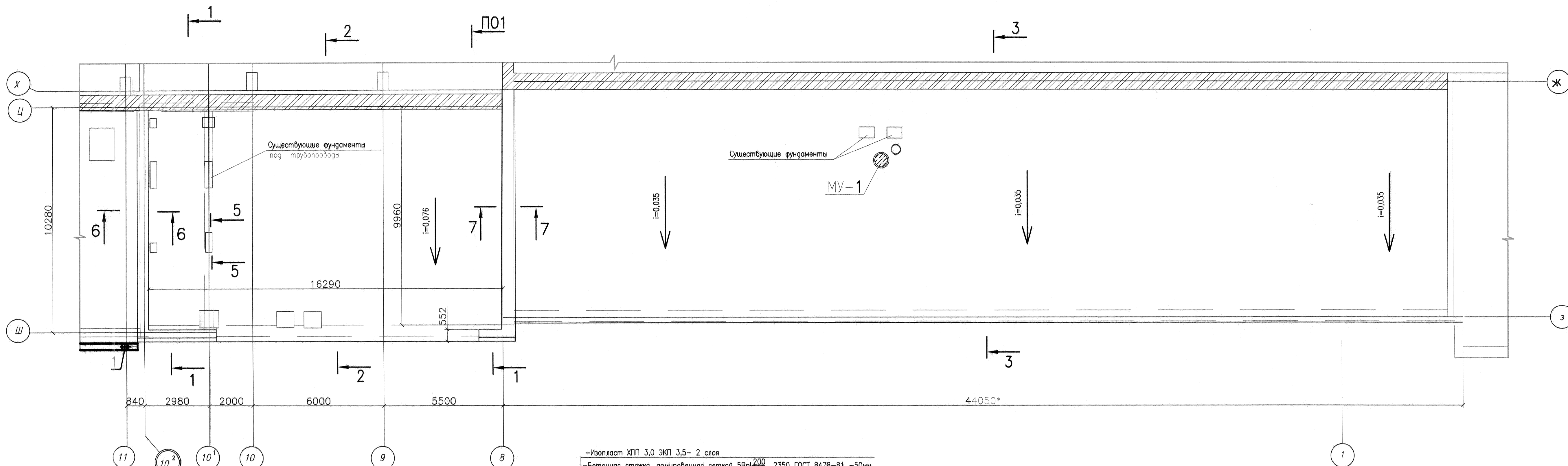
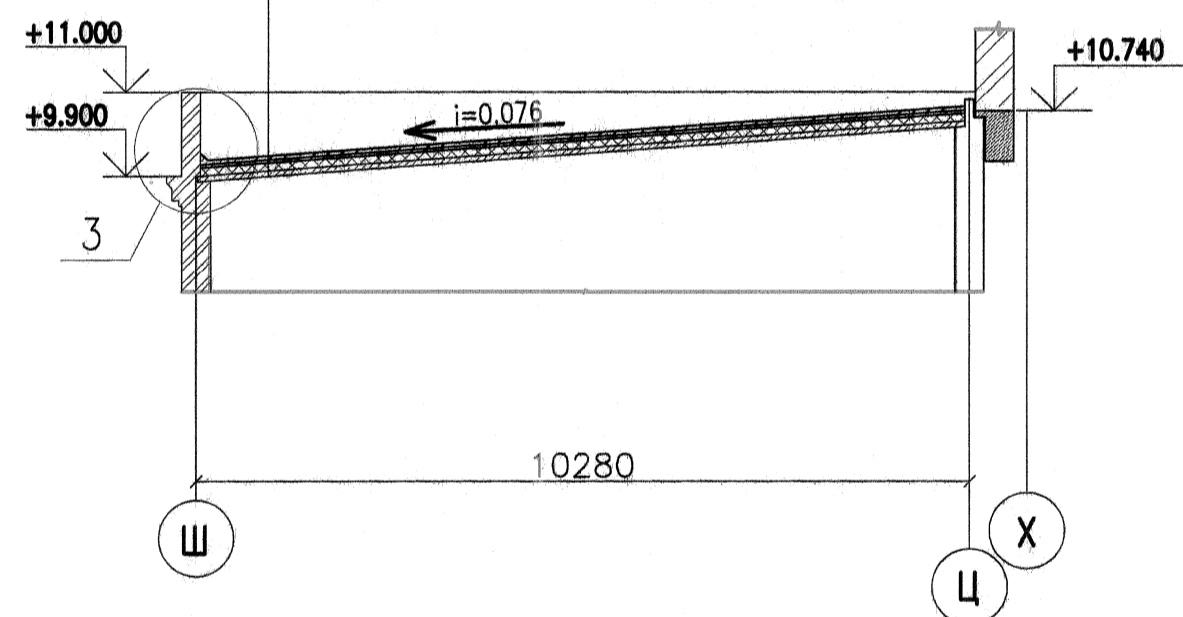


План кровли ГРУ



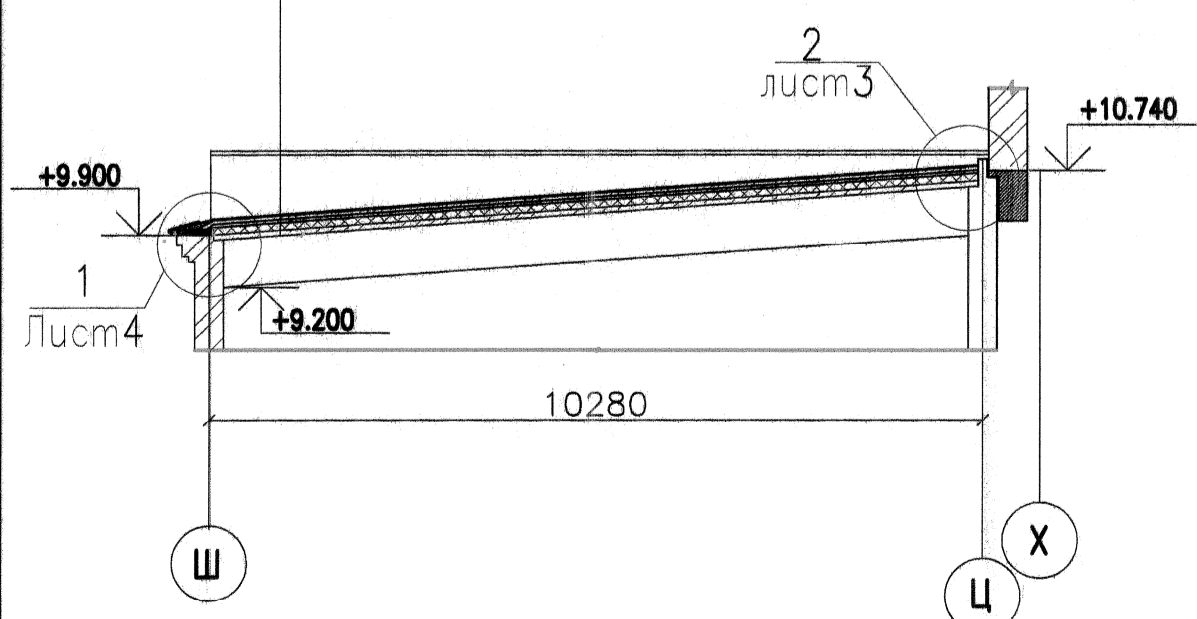
1-1

- Изопласт ХПП 3,0 ЭКП 3,5- 2 слоя
- Бетонная стяжка, армированная сеткой 5Вр1 200 2350 ГОСТ 8478-81 -50мм
- Минераловатные плиты "Rockwool" ROOF Batts В Y=180 кг/м3 -40мм
- Минераловатные плиты "Rockwool" ROOF Batts Н Y=110 кг/м3-100мм
- Пароизоляция (полиэтиленовая пленка)
- Монолитная железобетонная плита (сущ.)



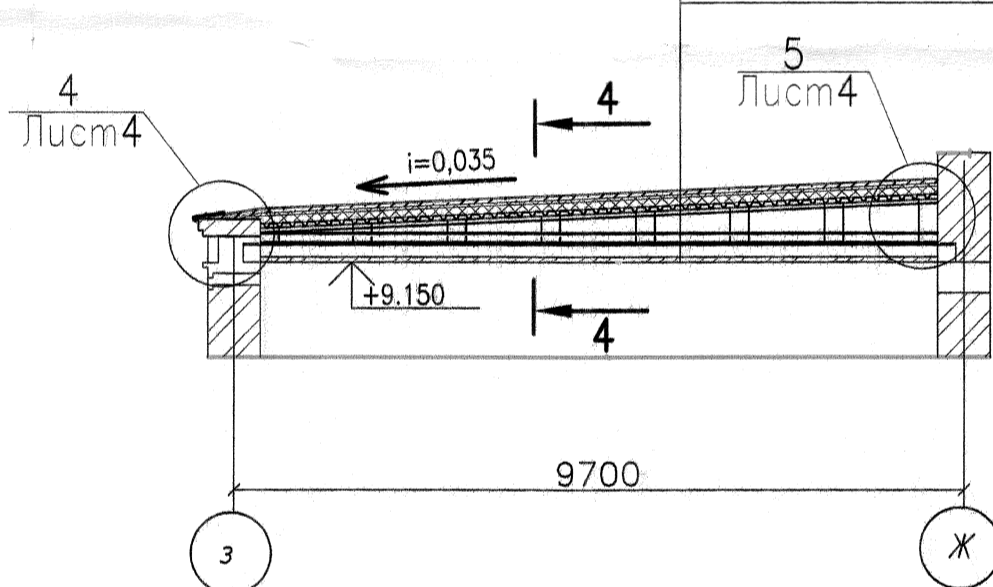
2-2

- Изопласт ХПП 3,0 ЭКП 3,5- 2 слоя
- Бетонная стяжка, армированная сеткой 5Вр1 2350 ГОСТ 8478-81 -50мм
- Минераловатные плиты "Rockwool" ROOF Batts В Y=180 кг/м3 -40мм
- Минераловатные плиты "Rockwool" ROOF Batts Н Y=110 кг/м3-100мм
- Пароизоляция (полиэтиленовая пленка)
- Монолитная железобетонная плита(сущ.)



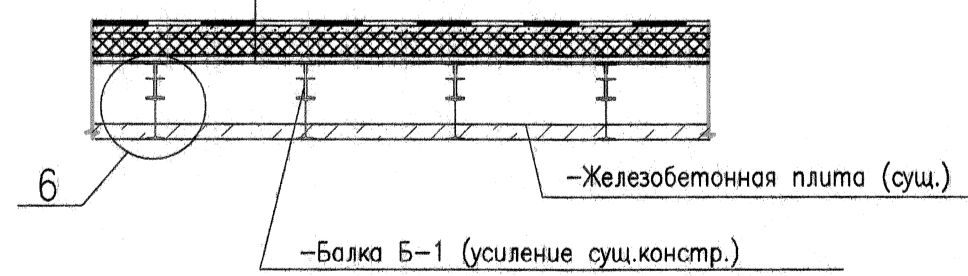
3-3

- Изопласт ХПП 3,0 ЭКП 3,5- 2 слоя
- Бетонная стяжка, армированная сеткой 5Вр1 200 2350 ГОСТ 8478-81 -50мм
- Минераловатные плиты "Rockwool" ROOF Batts В Y=180 кг/м3 -40мм
- Минераловатные плиты "Rockwool" ROOF Batts Н Y=110 кг/м3-100мм
- Пароизоляция (полиэтиленовая пленка)
- Проф. лист Н60-845-0,8 по ГОСТ24045-94
- Балка Б-1 (усиление сущ.констр.)
- Металлоконструкции перекрытия (сущ.)
- Монолитная железобетонная плита(сущ.)

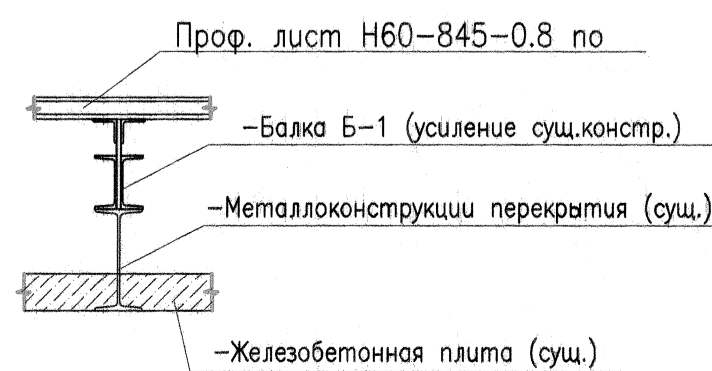


4-4

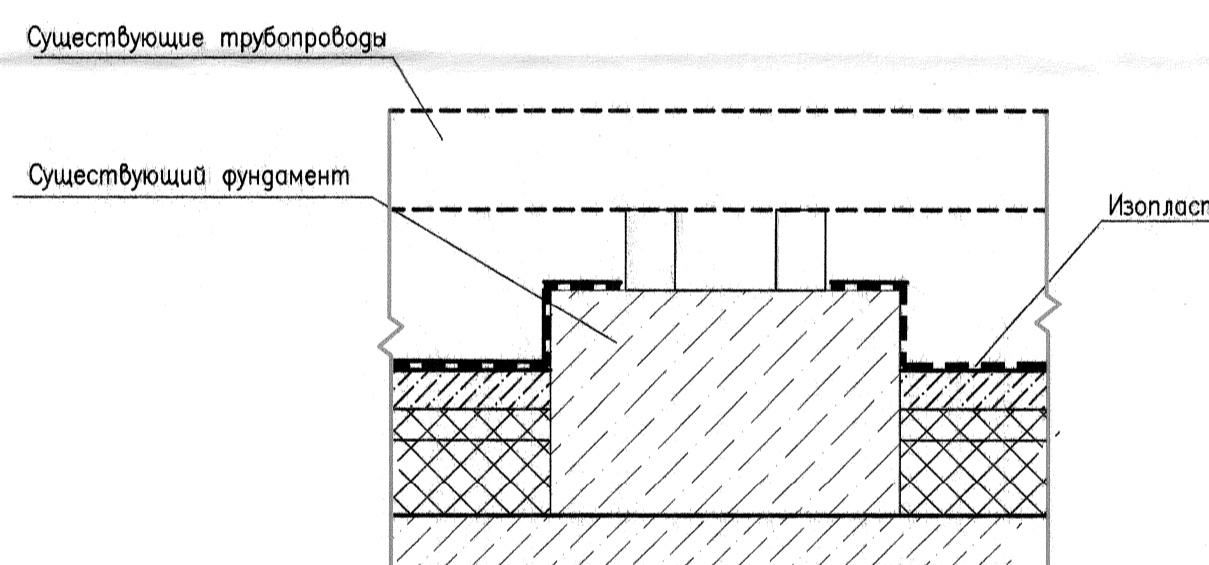
- Изопласт ХПП 3,0 ЭКП 3,5- 2 слоя
- Бетонная стяжка, армированная сеткой 5Вр1 200 2350 ГОСТ 8478-81 -50мм
- Минераловатные плиты "Rockwool" ROOF Batts В Y=180 кг/м3 -40мм
- Минераловатные плиты "Rockwool" ROOF Batts Н Y=110 кг/м3-100мм
- Пароизоляция (полиэтиленовая пленка)
- Проф. лист Н60-845-0,8 по ГОСТ24045-94



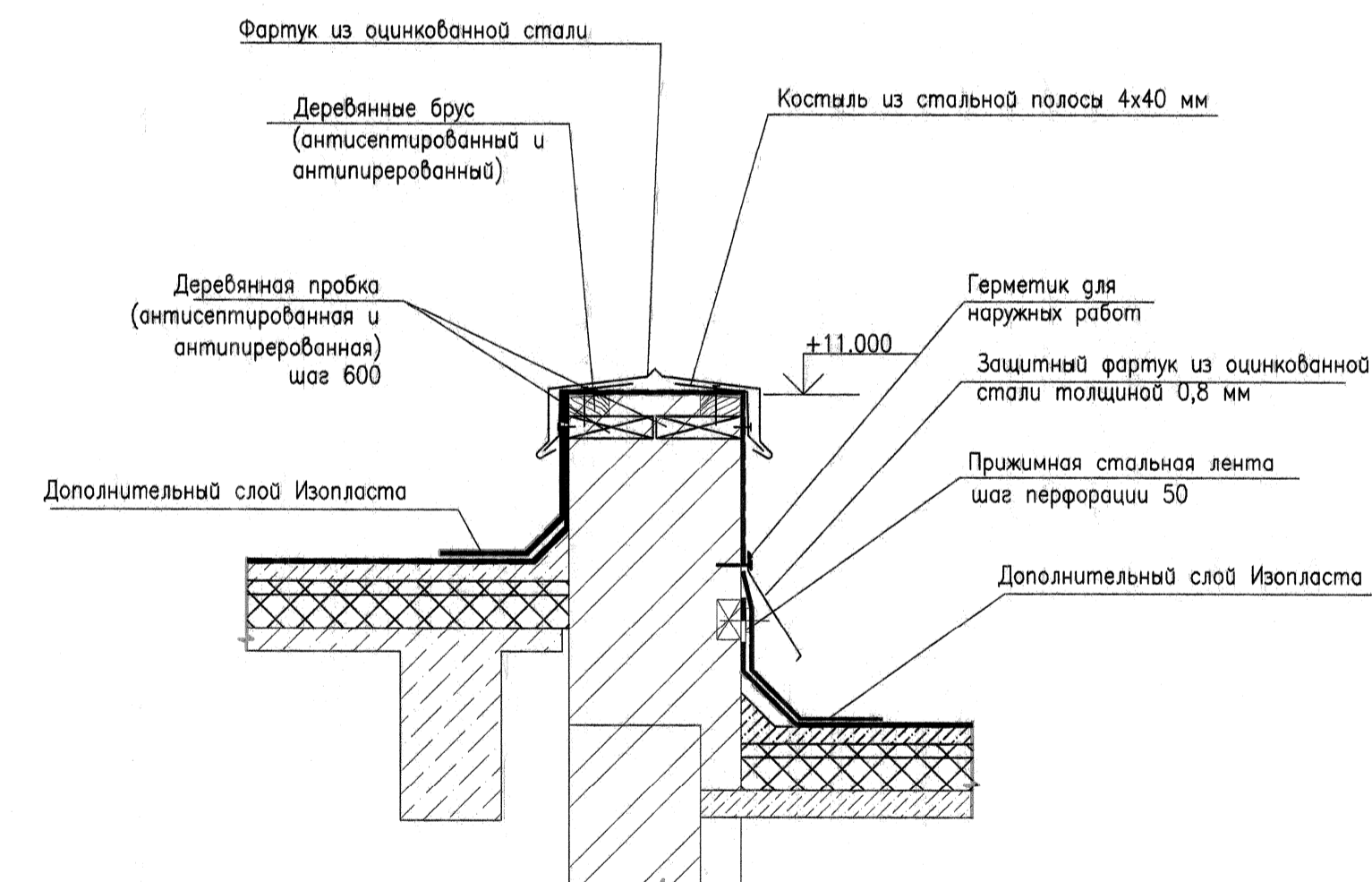
6



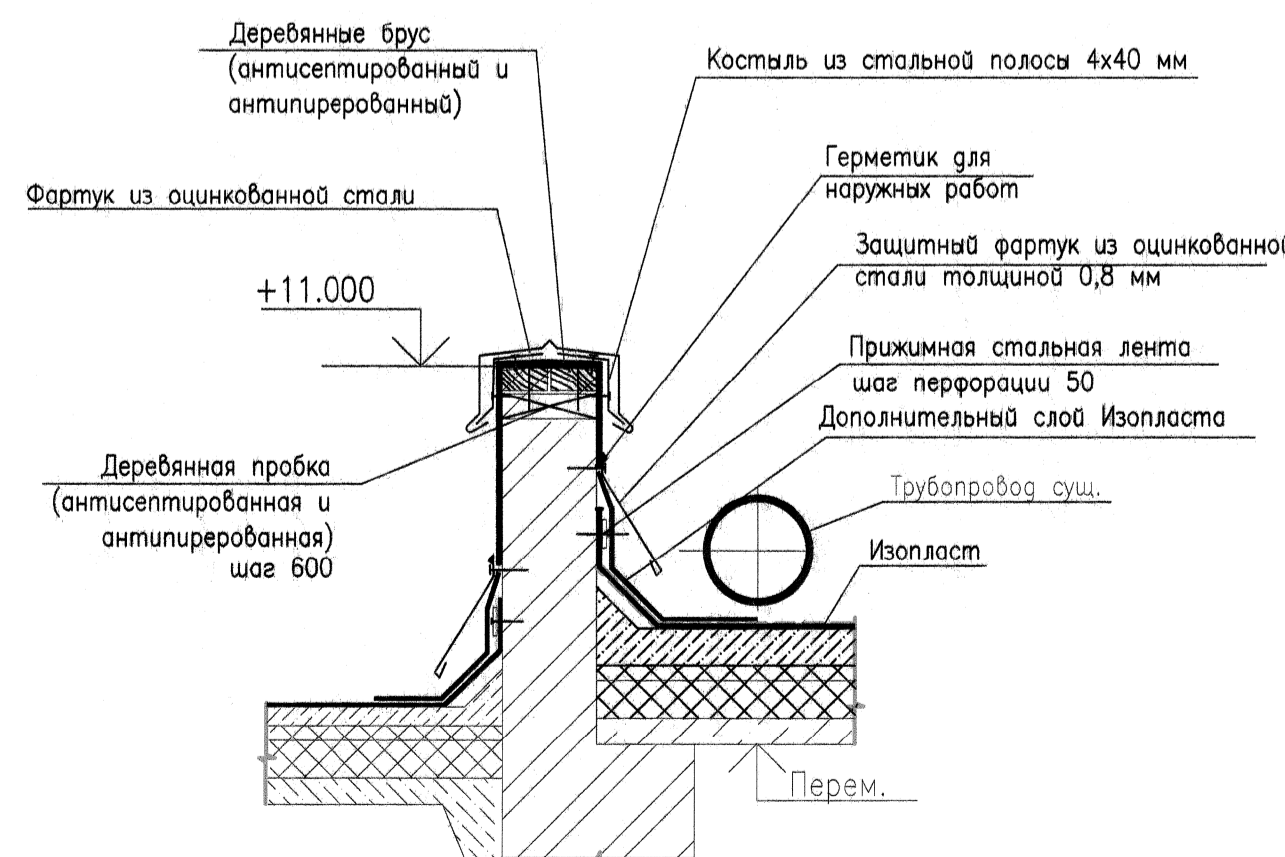
5-5



7-7



6-6



				К-4318		
				ТЭС		
				ГРУ-2		
Изм.	Кол.	Лист	Наим.	Подпись	Дата	
Разработ	Еремич	Б	эк.г			
Проверил	Елецкий	ВЛ	18.02.10			
Нач. ПКД	Реконструкция кровли в осях "10"- "1"				Стация	Лист
	План кровли				Р	3
					ЛК0	
					ОАО Кондопога	