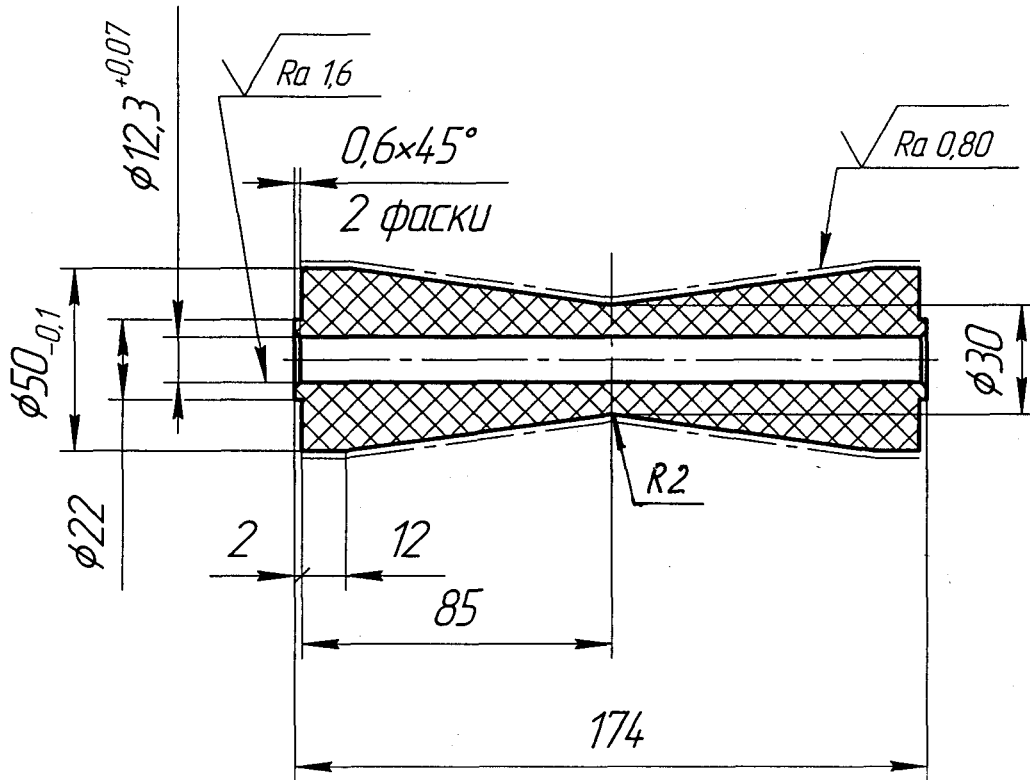


15053.1

$\sqrt{Ra\ 6,3\ (\checkmark)}$



Архив СГМ
ООО "Кампус-роботс"
№ 191

Неуказанные предельные отклонения размеров: $h14, \pm IT14/2$.

Цех №3
Линия ошлангования EEL 60-236
Ванна охлаждения

15053.1

Изм.	Лист	№ докум.	Подп.	Дата
Разраб.		Гусейнова Е.И.	<i>[Signature]</i>	16.03.11
Проб.				
Т.контр.				
Н-к КБ		Пилко Г.Е.	<i>[Signature]</i>	16.03.11
Н.контр.				
Утв.				

РОЛИК

Лит.	Масса	Масштаб
И	0,246	1:2
Лист	Листов 1	

Капролон В ТУ 6-05-988

СГМ ОЭТО КБ

Копировал

Формат А4

Перв. примен.

Справ. №

Подл. и дата

Инв. № дубл.

Взам. инв. №

Подл. и дата

Инв. № подл.