



ОБЩЕСТВО С ОГРАНИЧЕННОЙ ОТВЕТСТВЕННОСТЬЮ «РАРОК»

Заказчик: ООО «АКРИЛАН»

**Устройство подъездной дороги для
ООО "Акрилан", расположенного по адресу:
г. Владимир, ул. Б. Нижегородская, д. 81**

РАБОЧАЯ ДОКУМЕНТАЦИЯ

Автомобильные дороги

51/2023-АД

2023 г.



ОБЩЕСТВО С ОГРАНИЧЕННОЙ ОТВЕТСТВЕННОСТЬЮ «РАРОК»

Заказчик: ООО «АКРИЛАН»

Устройство подъездной дороги для
ООО "Акрилан", расположенного по адресу:
г. Владимир, ул. Б. Нижегородская, д. 81

РАБОЧАЯ ДОКУМЕНТАЦИЯ

Автомобильные дороги

51/2023-АД

Генеральный директор
А. В. Власов

Главный инженер
проекта
Я. Я. Клещун



2023 г.

Ведомость рабочих чертежей основного комплекта

Лист	Наименование	Примечание
1	Общие данные	
2	Разбивочный план М1:500	
3	Вертикальная планировка М1:500	
4	План земляных масс М1:500	
5	Сводный план инженерных сетей М1:500	
6	Конструкция дорожной одежды	
7	Продольный профиль проезда	

Ведомость основных комплектов рабочих чертежей

Обозначение	Наименование	Примечание
51/2023-АД	Автомобильные дороги	
51/2023-АС	Архитектурно-строительные решения	
51/2023-ЭО	Электроосвещение	
51/2023-НЛК	Наружные сети ливневой канализации	
51/2023-СМ	Сметная документация	

Ведомость ссылочных и прилагаемых документов

Обозначение	Наименование	Примечание
Ссылочные документы		
СП 42.13330.2016	Градостроительство. Планировка и застройка городских и сельских поселений	
ГОСТ 21.508-93	Правила выполнения рабочей документации генеральных планов предприятий, сооружений и жилищно-гражданских объектов	
СП 18.13330.2011	Генеральные планы промышленных предприятий	
ГОСТ Р 58818-2020	Автомобильные дороги с низкой интенсивностью движения	

Общие данные

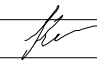
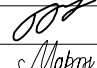

1. Рабочая документация разработана на основании задания на проектирование.
2. Система координат - местная, МСК-33. Система высот - Балтийская.
3. Рабочие чертежи выполнены в соответствии с действующими нормами, правилами и стандартами.
4. Перечень видов работ, для которых необходимо составлять акты освидетельствования скрытых работ:
 - геодезические и разбивочные работы;
 - устройство земляного полотна;
 - устройство искусственных сооружений (подпорных стенок);
 - устройство слоев оснований и покрытий;
 - укрепительные работы.

Технические решения, принятые в рабочих чертежах, соответствуют требованиям экологических, санитарно-гигиенических, противопожарных и других норм, действующих на территории Российской Федерации и обеспечивают безопасную для жизни и здоровья людей эксплуатацию объекта при соблюдении предусмотренных рабочими чертежами мероприятий.

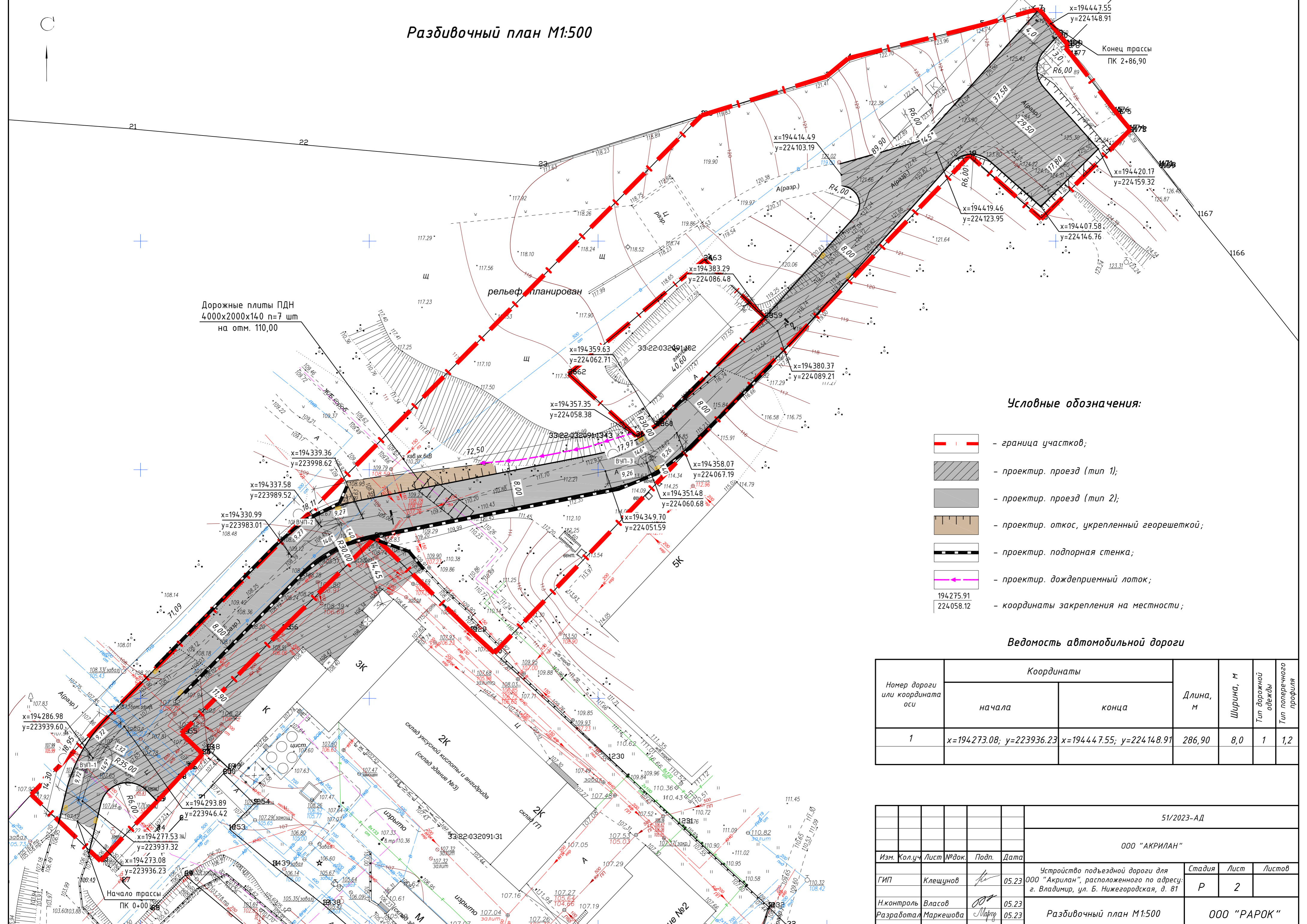
Главный инженер проекта



Я.Я. Клещунов

Изм.	Кол.уч.	Лист	№ док.	Подп.	Дата				
						51/2023-АД			
						ООО "АКРИЛАН"			
						Устройство подъездной дороги для ООО "Акрилан", расположенного по адресу: г. Владимир, ул. Б. Нижегородская, д. 81	Стадия	Лист	Листов
ГИП		Клещунов			05.23		Р	1	
Н.контроль		Власов			05.23				
Разработал		Маркешова			05.23	Общие данные			ООО "РАРОК"

Разбивочный план М1:500



Дорожные плиты ПДН
4000x2000x140 n=7 шт
на отм. 110,00

Условные обозначения:

-  - граница участков;
-  - проектир. проезд (тип 1);
-  - проектир. проезд (тип 2);
-  - проектир. откос, укрепленный георешеткой;
-  - проектир. подпорная стенка;
-  - проектир. дождеприемный лоток;
- 194275.91
224058.12 - координаты закрепления на местности;

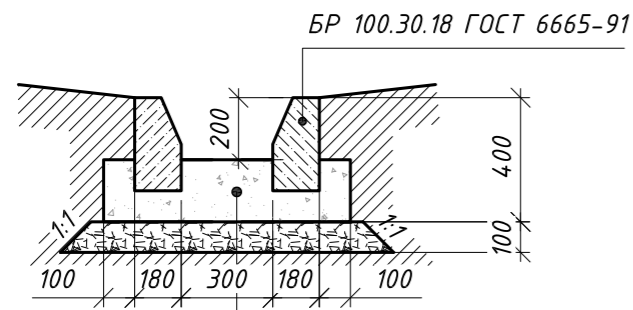
Ведомость автомобильной дороги

Номер дороги или координата оси	Координаты		Длина, м	Ширина, м	Тип дорожной одежды	Тип поперечного профиля
	начала	конца				
1	x=194273.08; y=223936.23	x=194447.55; y=224148.91	286,90	8,0	1	1,2

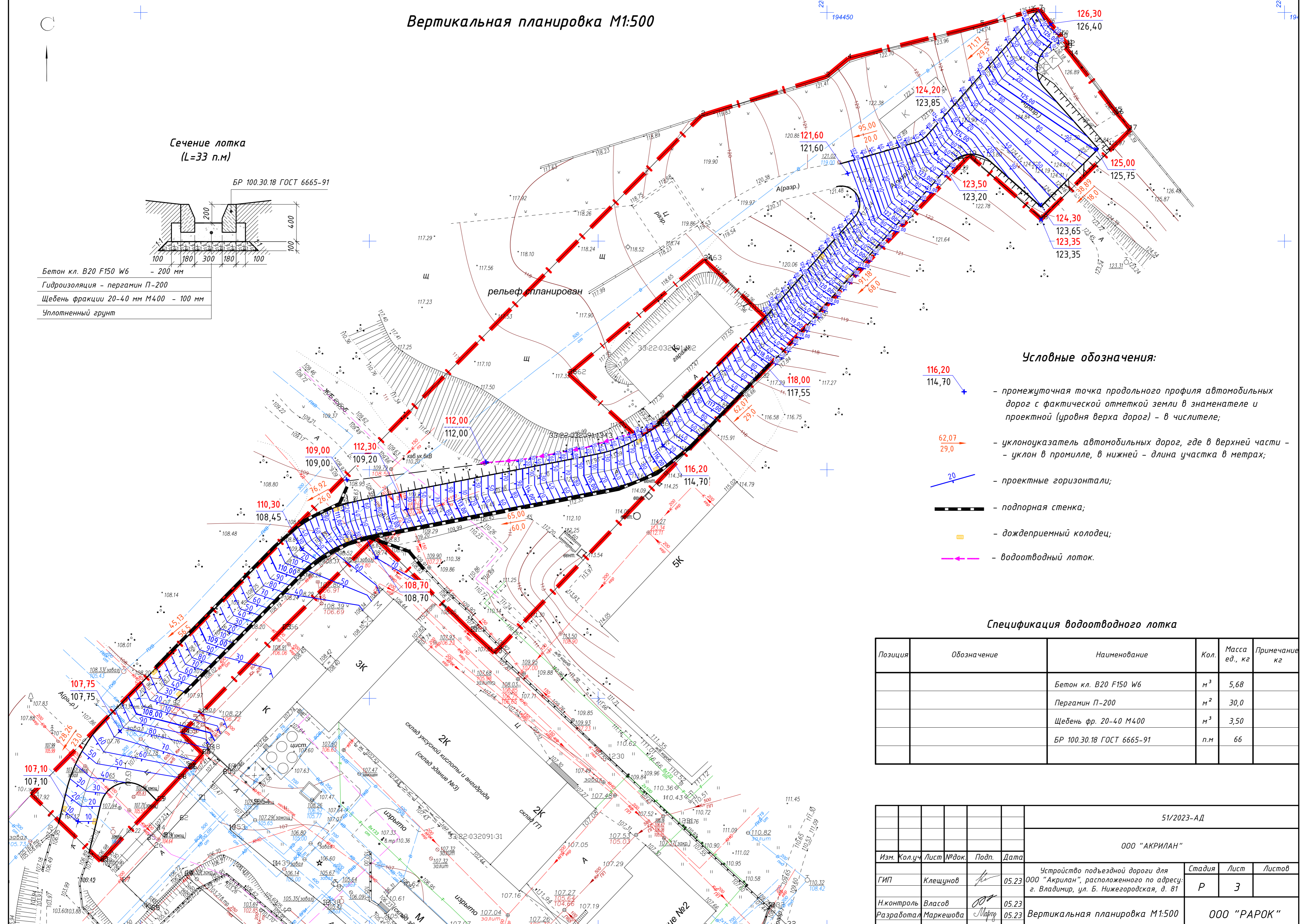
51/2023-АД									
ООО "АКРИЛАН"									
Изм.	Кол.уч	Лист	№ док.	Подп.	Дата	Устройство подъездной дороги для ООО "Акрилан", расположенного по адресу: г. Владимир, ул. Б. Нижегородская, д. 81	Стадия	Лист	Листов
ГИП	Клещунов				05.23		Р	2	
Н.контроль	Власов				05.23	Разбивочный план М1:500	ООО "РАРОК"		
Разработал	Маркешова				05.23				

Вертикальная планировка М1:500

Сечение лотка
(L=33 п.м)



- Бетон кл. В20 F150 W6 - 200 мм
- Гидроизоляция - пергамин П-200
- Щебень фракции 20-40 мм М400 - 100 мм
- Уплотненный грунт



Условные обозначения:

- промежуточная точка продольного профиля автомобильных дорог с фактической отметкой земли в знаменателе и проектной (уровня верха дорог) - в числителе;
- уклоноуказатель автомобильных дорог, где в верхней части - уклон в промилле, в нижней - длина участка в метрах;
- проектные горизонталы;
- подпорная стенка;
- дождеприемный колодец;
- водоотводный лоток.

Спецификация водоотводного лотка

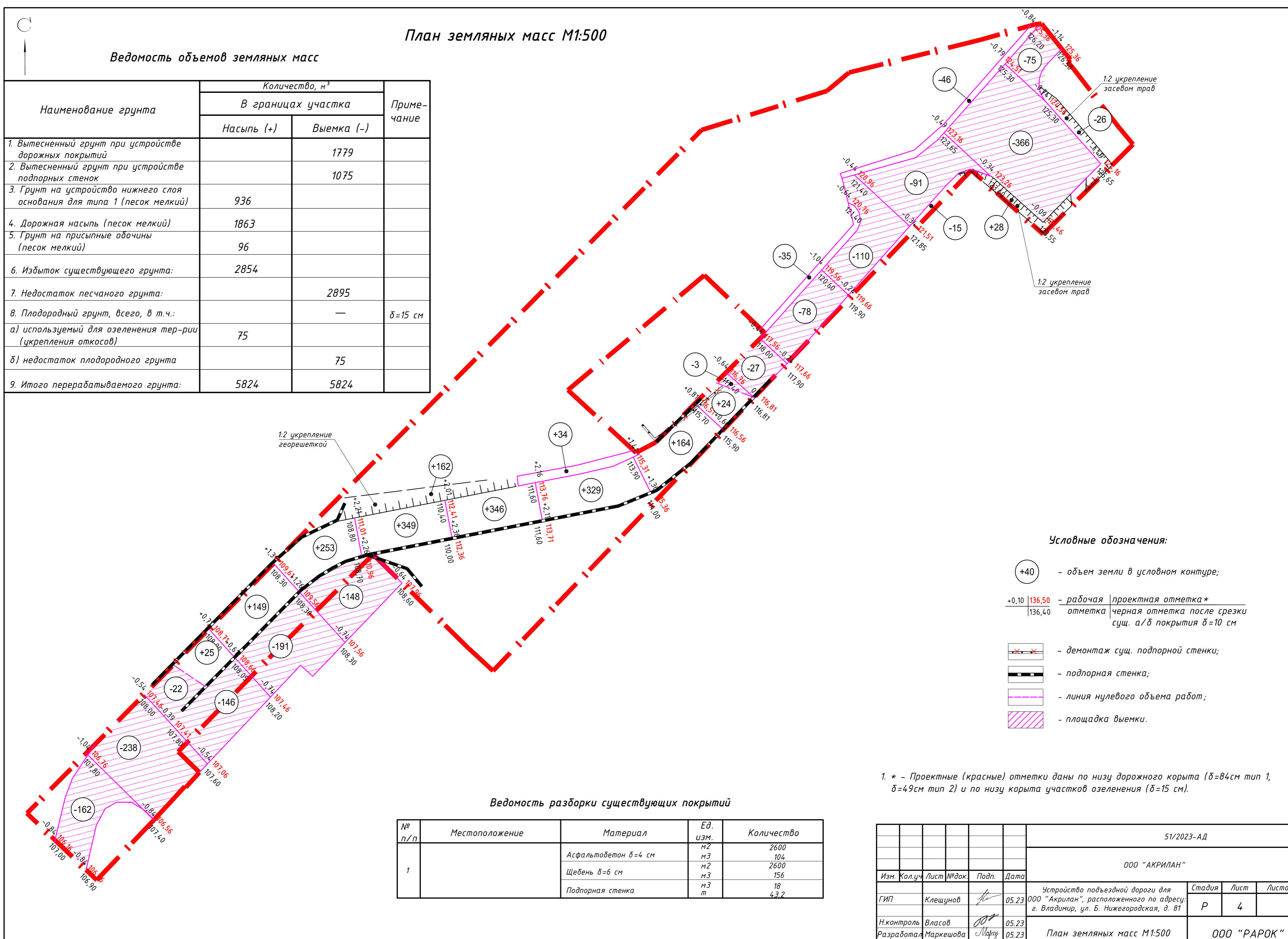
Позиция	Обозначение	Наименование	Кол.	Масса ед., кг	Примечание кг
		Бетон кл. В20 F150 W6	м ³	5,68	
		Пергамин П-200	м ²	30,0	
		Щебень фр. 20-40 М400	м ³	3,50	
		БР 100.30.18 ГОСТ 6665-91	п.м	66	

51/2023-АД							
ООО "АКРИЛАН"							
Изм.	Кол.уч	Лист	№док	Подп.	Дата		
ГИП	Клещунов				05.23		
Н.контроль	Власов				05.23		
Разработал	Маркешова				05.23		
Устройство подъездной дороги для ООО "Акрилан", расположенного по адресу: г. Владимир, ул. Б. Нижегородская, д. 81					Стадия	Лист	Листов
Вертикальная планировка М1:500					Р	3	
					ООО "РАРОК"		

План земляных масс М1:500

Ведомость объемов земляных масс

Наименование грунта	Количество, м ³		Примечание
	Насыпь (+)	Выемка (-)	
1. Вытесненный грунт при устройстве дорожных покрытий		1779	
2. Вытесненный грунт при устройстве подпорных стенок		1075	
3. Грунт на устройство нижнего слоя основания для типа 1 (песок мелкий)	936		
4. Дорожная насыпь (песок мелкий)	1863		
5. Грунт на присыпные обочины (песок мелкий)	96		
6. Избыток существующего грунта:	2854		
7. Недостаток песчаного грунта:		2895	
8. Плодородный грунт, всего, в т.ч.:			δ=15 см
а) используемый для озеленения тер-рии (укрепления откосов)	75		
б) недостаток плодородного грунта		75	
9. Итого перерабатываемого грунта:	5824	5824	



Условные обозначения:

- (+40) - объем земли в условном контуре;
- +0,10 | 136,50 - рабочая проектная отметка *
136,40 - отметка черная отметка после срезки сущ. а/д покрытия δ=10 см
- демонтаж сущ. подпорной стенки;
- подпорная стенка;
- линия нулевого объема работ;
- площадка выемки.

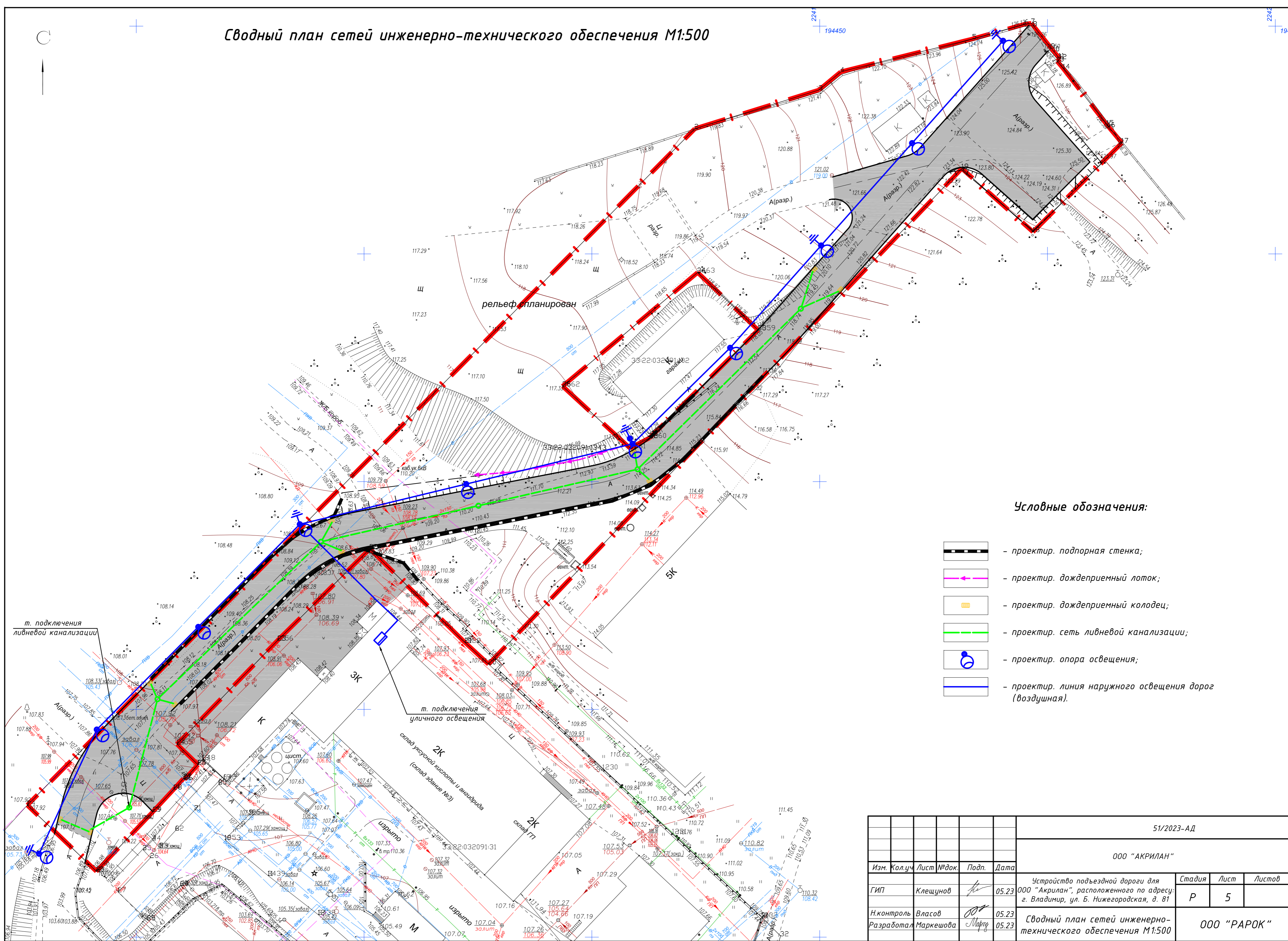
1. * - Проектные (красные) отметки даны по низу дорожного корыта (δ=84см тип 1, δ=49см тип 2) и по низу корыта участков озеленения (δ=15 см).

Ведомость разборки существующих покрытий







№ п/п	Местоположение	Материал	Ед. изм.	Количество
1		Асфальтобетон δ=4 см	м ²	2600
			м ³	104
		Щебень δ=6 см	м ²	2600
			м ³	156
		Подпорная стенка	м ³	18
			т	43.2

						51/2023-АД		
						ООО "АКРИЛАН"		
Изм.	Кол.уч.	Лист	№ док.	Подп.	Дата			
ГИП		Клещунов			05.23	Устройство подъездной дороги для ООО "Акрилан", расположенного по адресу: г. Владимир, ул. Б. Нижегородская, д. 81		
Н.контроль	Власов				05.23	Стадия	Лист	Листов
Разработал	Маркешова				05.23	Р	4	
План земляных масс М1:500						ООО "РАРОК"		

Сводный план сетей инженерно-технического обеспечения М1:500



Условные обозначения:

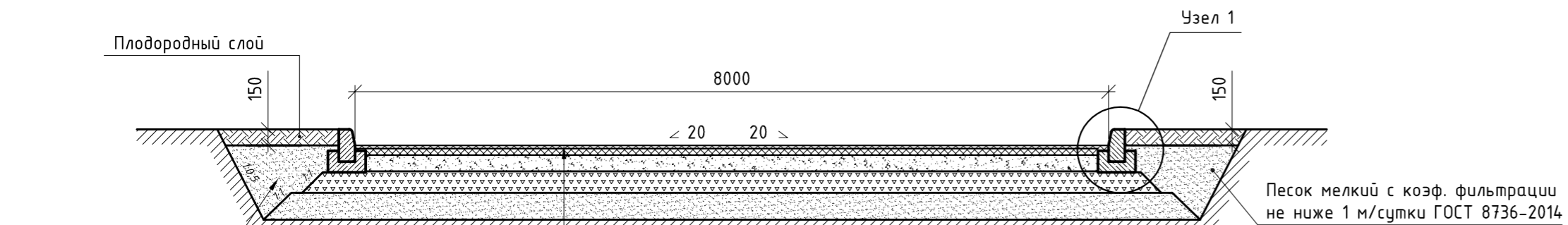
-  - проектир. подпорная стенка;
-  - проектир. дождеприемный лоток;
-  - проектир. дождеприемный колодец;
-  - проектир. сеть ливневой канализации;
-  - проектир. опора освещения;
-  - проектир. линия наружного освещения дорог (воздушная).

					51/2023-АД					
					ООО "АКРИЛАН"					
Изм.	Кол.уч	Лист	№ док.	Подп.	Дата	Устройство подъездной дороги для ООО "Акрилан", расположенного по адресу: г. Владимир, ул. Б. Нижегородская, д. 81		Стадия	Лист	Листов
ГИП		Клещунов			05.23			Р	5	
Н.контроль	Власов				05.23	Сводный план сетей инженерно-технического обеспечения М1:500		ООО "РАРОК"		
Разработал	Маркешова				05.23					

Конструкция дорожной одежды

Основные физико-механические характеристики геотекстиля "Дорнит 300":
 Поверхностная плотность, г/м.кв. 300
 Коэффициент вариации по массе, % -8...+8
 Толщина при давлении 2 кПа, мм, не менее 3,2
 Ширина, см 170 (-5...+5) - 315 (-5...+5)
 Относительное удлинение при 25% / 50% нагрузке от разрушающего, % 47/85
 Коэффициент изотропности по прочности, не более, U_p 1,5
 Коэффициент изотропности по деформации, не более, U_e 1,5
 Коэффициент стойкости к УФ-излучению, 120 ч облучения > 0,9
 Коэффициент стойкости к повышенным температурам, + 180 град.С, не менее 0,87
 Коэффициент стойкости к пониженным температурам, - 130 град.С, не менее 0,89.

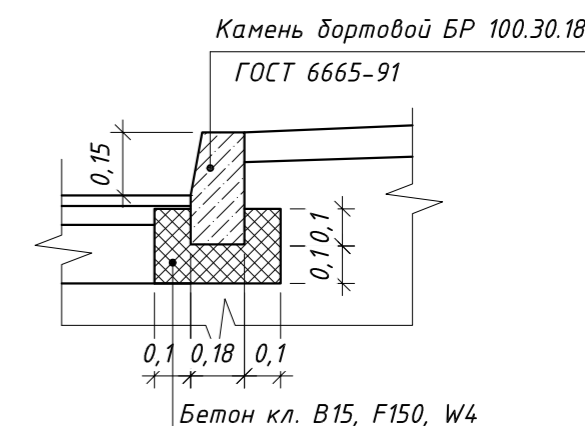
Тип 1



Мелкозернистый плотный асфальтобетон тип В марки III ГОСТ 9128-2013	- 6 см
Подгрунтовка нижнего слоя покрытия битумной эмульсией автоугрунатором с расходом 0,4т/1000м ²	
Крупнозернистый пористый асфальтобетон марки II ГОСТ 9128-2013	- 8 см
Подгрунтовка основания битумной эмульсией автоугрунатором с расходом 0,8т/1000м ²	
Щебень М400 фр. 40-70 мм ГОСТ 8267-93, уложенный по способу закладки мелким щебнем М400 фр. 10-20 мм ГОСТ 8267-93	- 15 см
Щебень М400 фр. 40-70 мм ГОСТ 8267-93	- 20 см
Геотекстиль "Дорнит 300"	
Песок мелкий с коэф. фильтрации не ниже 1 м/сутки ГОСТ 8736-2014	- 35 см
Уплотненный грунт основания	

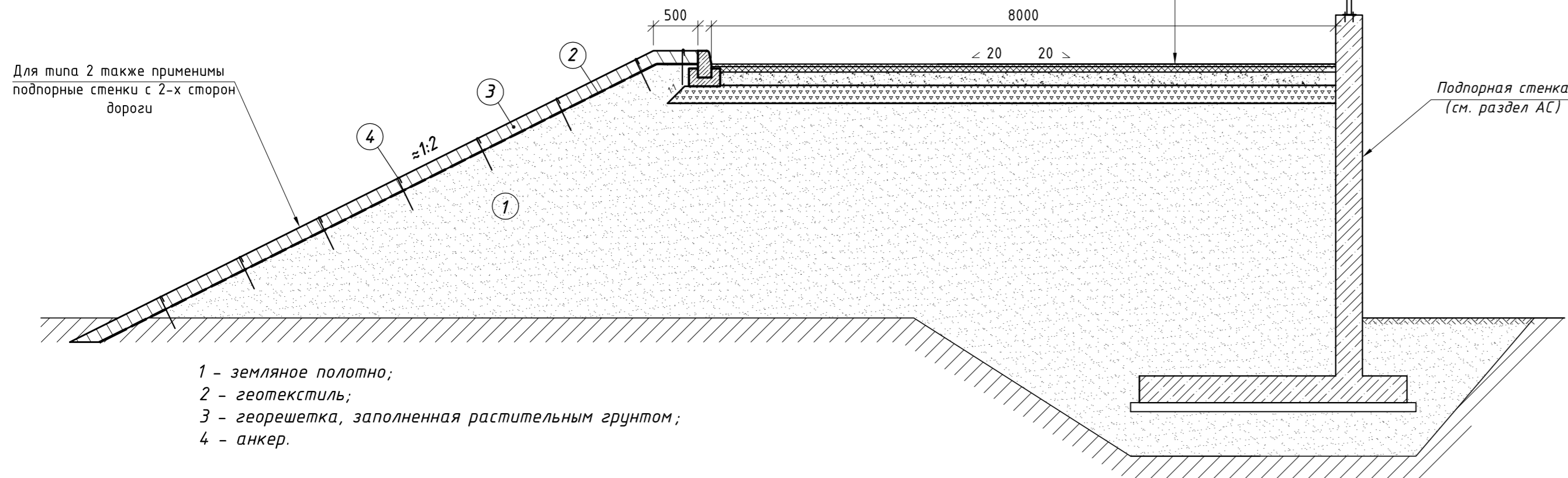
Мелкозернистый плотный асфальтобетон тип В марки III ГОСТ 9128-2013	- 6 см
Подгрунтовка нижнего слоя покрытия битумной эмульсией автоугрунатором с расходом 0,4т/1000м ²	
Крупнозернистый пористый асфальтобетон марки II ГОСТ 9128-2013	- 8 см
Подгрунтовка основания битумной эмульсией автоугрунатором с расходом 0,8т/1000м ²	
Щебень М400 фр. 40-70 мм ГОСТ 8267-93, уложенный по способу закладки мелким щебнем М400 фр. 10-20 мм ГОСТ 8267-93	- 15 см
Щебень М400 фр. 40-70 мм ГОСТ 8267-93	- 20 см
Геотекстиль "Дорнит 300"	
Насыпной грунт (песок мелкий с коэф. фильтрации не ниже 1 м/сутки ГОСТ 8736-2014)	
Уплотненный грунт основания	

Узел 1

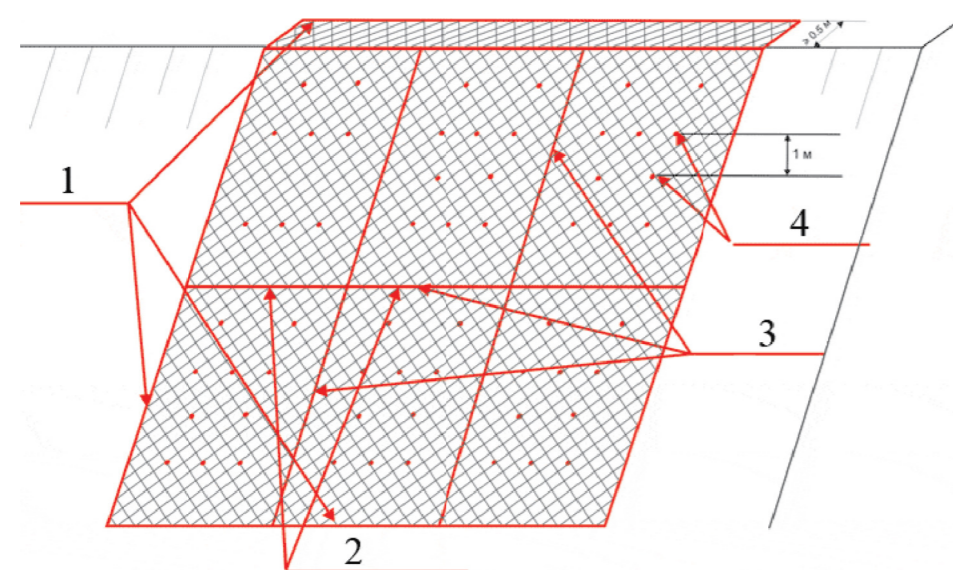


Укрепление откосов георешеткой ГЕОСТАБ

Тип 2



- 1 - земляное полотно;
- 2 - геотекстиль;
- 3 - георешетка, заполненная растительным грунтом;
- 4 - анкер.



1. Установка анкеров (Г или П-образных) в каждую ячейку.
2. Скрепление соседних ячеек скрепками, пневмостеплером (в каждой ячейке через 2,5 см по высоте).
3. Установка анкеров Г или П-образных через ячейку.
4. Установка анкеров Г-образных в шахматном порядке с шагом 1 м.

Таблица расхода материалов на 1000 м² дорожной одежды

Покрытие		Подгрунтовка	Основание		Подгрунтовка	Геотекстиль ДОРНИТ 300
Верхний слой	Нижний слой		Ниж. слой	Верх. слой		
А/бетонная смесь Тип В, Марки III	А/бетонная смесь Марки II	Битум жидкий	Щебень фр. 40-70мм	Щебень фр. 40-70мм	Битум жидкий	
т	т	т	м ³	м ³	т	м ²
124,5	201	0.4	252	189	0.8	1000

Расход расклинивающей фракции 10-20 составляет 15 м³ на 1000 м².

Ведомость проездов

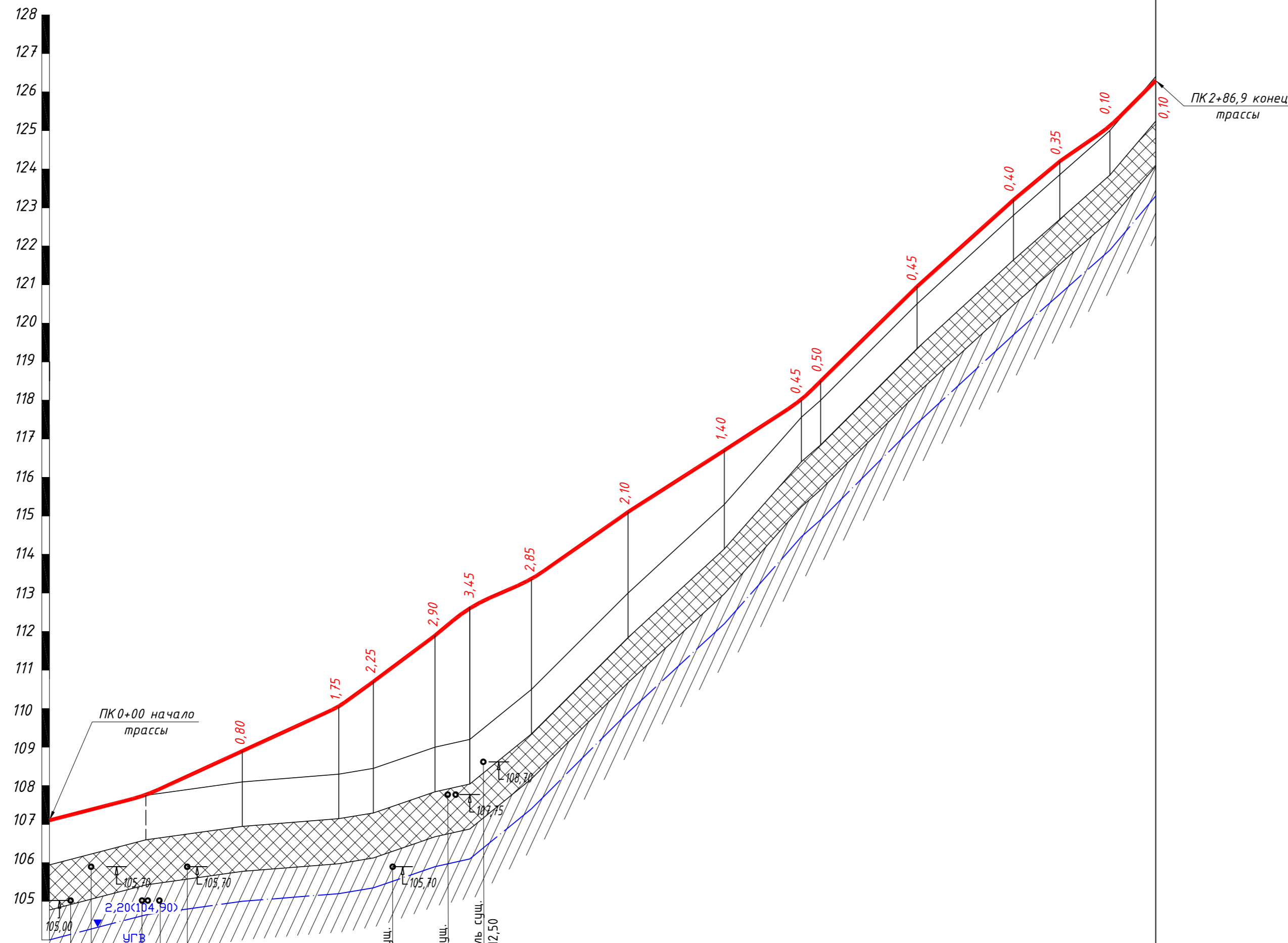
№ п/п	Наименование	Тип	Площадь покрытия, м ²	Примечание
1	Проезд с асфальтобетонным покрытием и бортовым камнем БР 100.30.18 L=393 п.м.	1,2	3865,0	

Расход материалов на устройство георешетки:

1. Устр-во георешетки "Геостаб" ГС 25 20 10 40 - 180 кв.м.
2. Анкеры монтажа георешетки d12 мм L=1300 мм - 700 шт.
3. Устройство прослойки из геотекстиля ДОРНИТ 300 - 180 кв.м.

						51/2023-АД		
						ООО "АКРИЛАН"		
Изм.	Кол.уч.	Лист	№ док.	Подп.	Дата	Устройство подъездной дороги для ООО "Акрилан", расположенного по адресу: г. Владимир, ул. Б. Нижегородская, д. 81		
ГИП		Клещунов			05.23	Р	6	
Н.контроль		Власов			05.23	Конструкция дорожной одежды		
Разработал		Маркешова			05.23			

Продольный профиль проезда



М 1:1000 по горизонтали
М 1:100 по вертикали

- насыпной грунт;
 - суглинок мягкпластичный.

Тип местности по увлажнению		1																
Проектные данные	Тип поперечного профиля	слева	1															
		справа	1															
Уклон, %; вертикальная кривая, м		28	R > 1000		45,0	45,0	R > 1000		77,0	R > 1000		65,0	67,0	67,0	R > 1000		91,0	71,0
Отметка оси дороги, м		107,10	107,75	108,90	110,05	110,70	111,90	112,65	113,35	115,10	116,70	118,00	118,50	120,95	123,20	124,20	125,10	126,30
Фактические данные	Отметка рельефа, м	107,10	107,75	108,10	108,30	108,45	109,00	109,20	110,50	113,00	115,30	117,55	118,00	120,50	122,80	123,85	125,00	126,40
	Расстояние, м	25	25	25	9	16	9	16	25	25	20	5	25	25	12	13	11,9	
Пикет, Элементы плана, Километры		4,6	23,55	75,65	93,76	117,70	147,70	165,67										
		ВУП-1 Ч-31,0 К-18,95 R-35 Т-9,72 Б-1,32		ВУП-2 Ч-34,0 К-18,11 R-30 Т-9,27 Б-1,40			ВУП-3 Ч-34,0 К-17,97 R-30 Т-9,26 Б-1,40											

						51/2023-АД		
						ООО "АКРИЛАН"		
Изм.	Кол.уч.	Лист	№ док.	Подп.	Дата			
ГИП	Клещунов				05.23	Устройство подъездной дороги для ООО "Акрилан", расположенного по адресу: г. Владимир, ул. Б. Нижегородская, д. 81		
Н. контроль	Власов				05.23			
Разработал	Маркешова				05.23	Продольный профиль проезда		
						Стадия	Лист	Листов
						Р	7	
						ООО "РАРОК"		