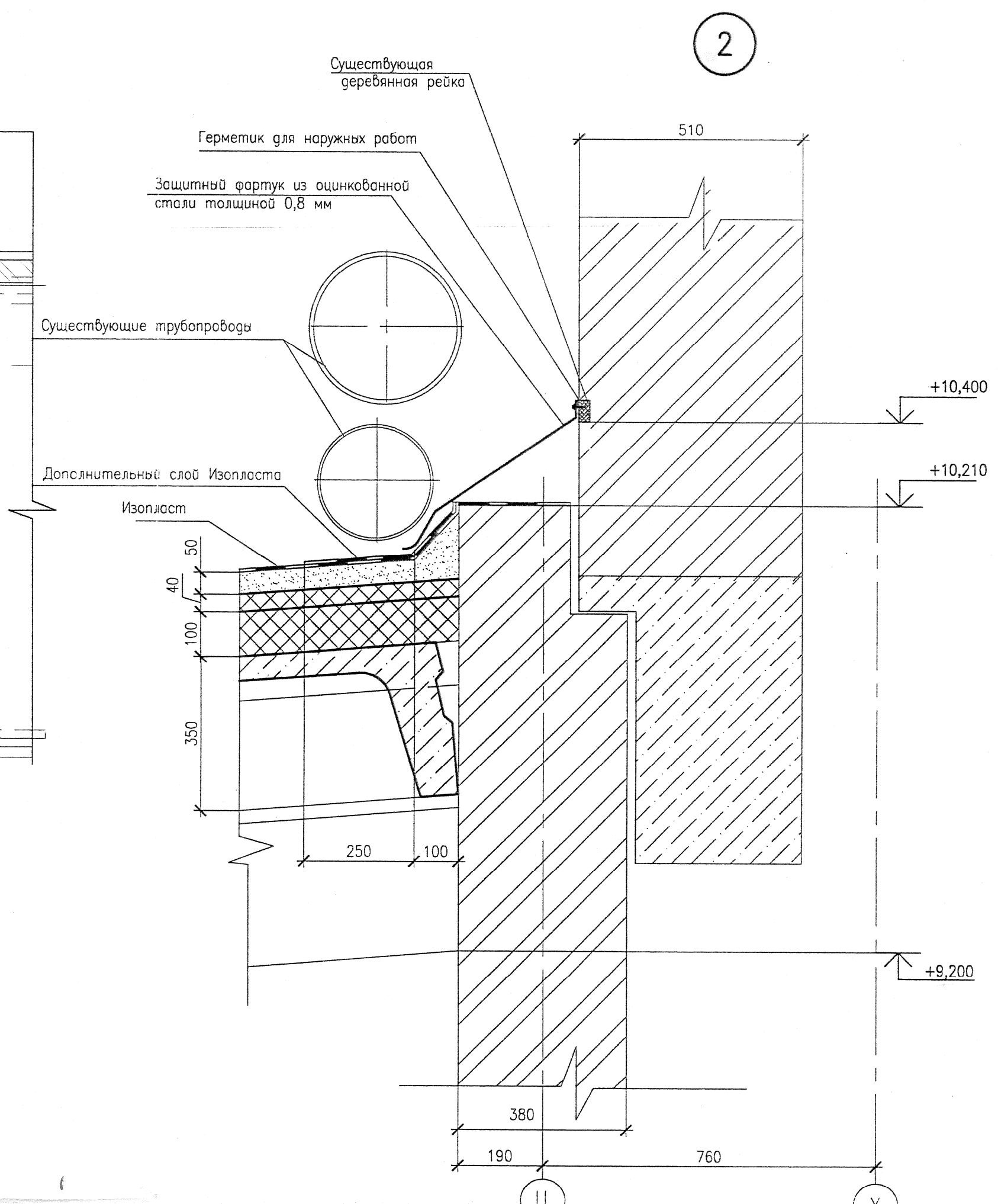
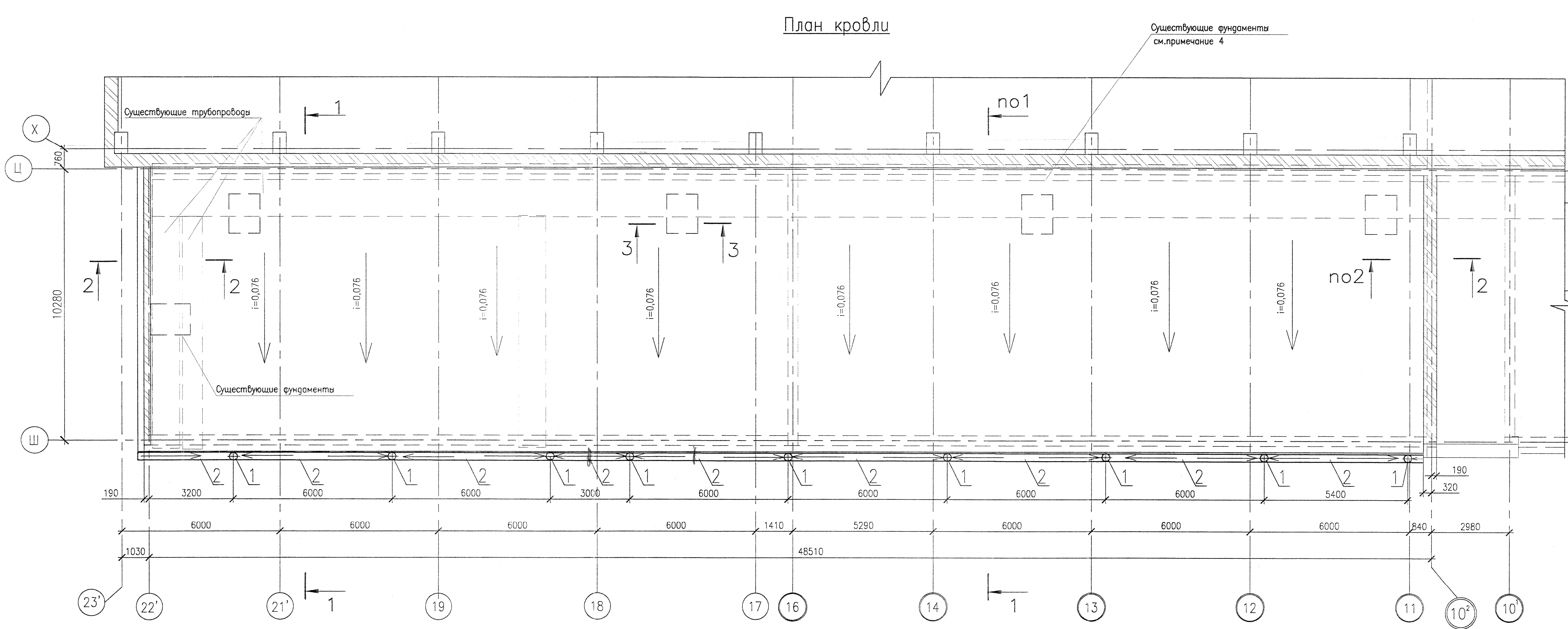
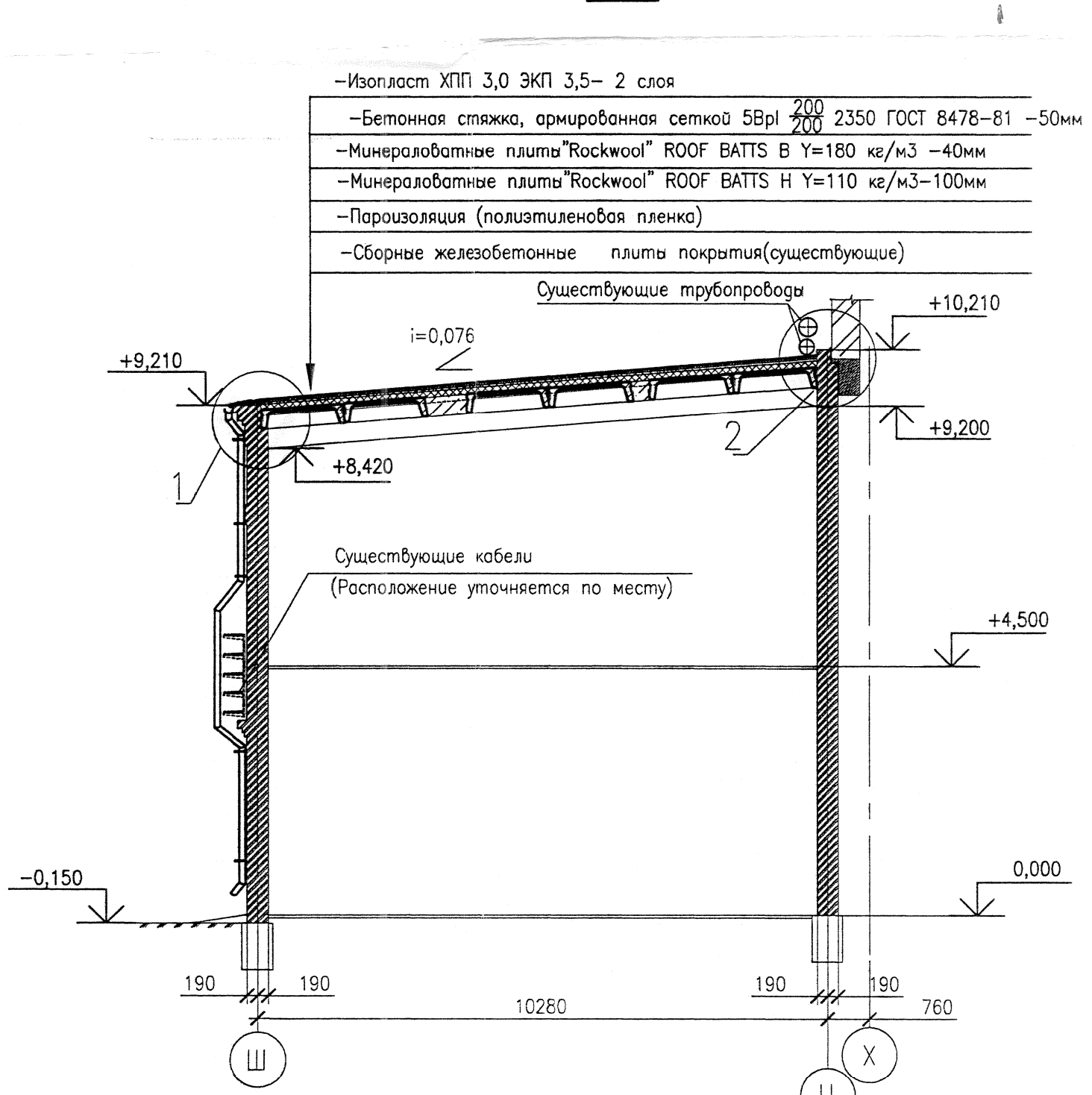


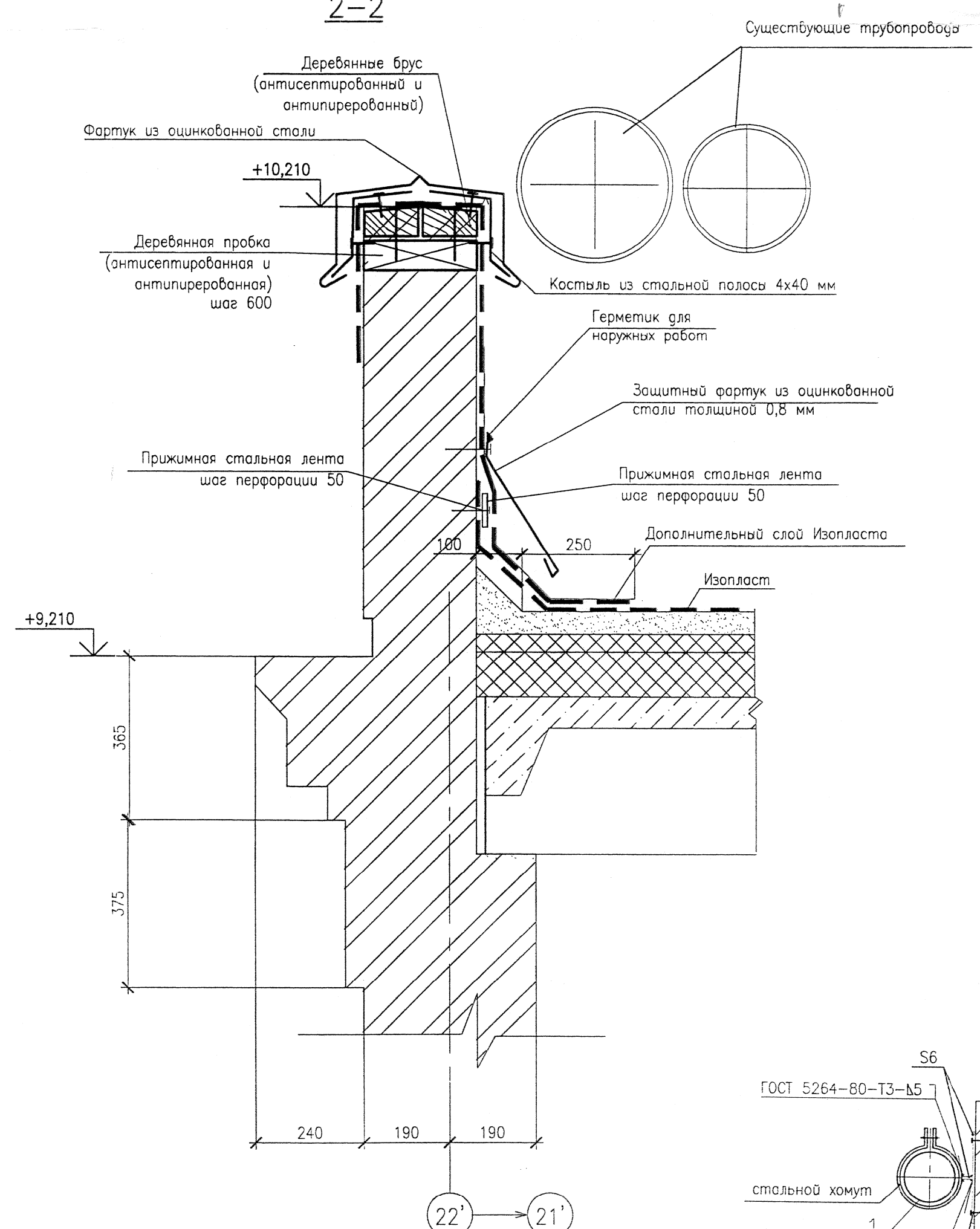
План кровли



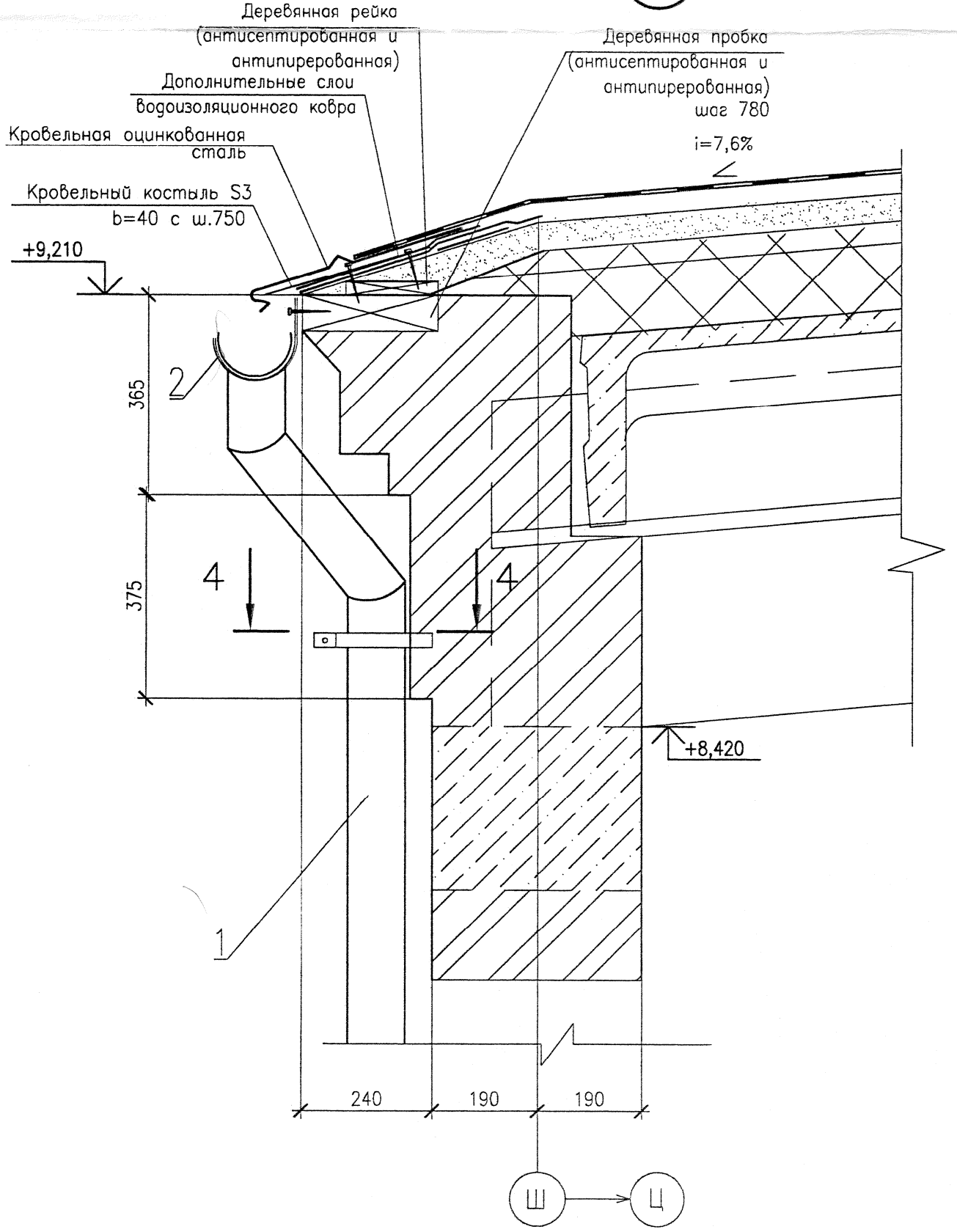
1-1



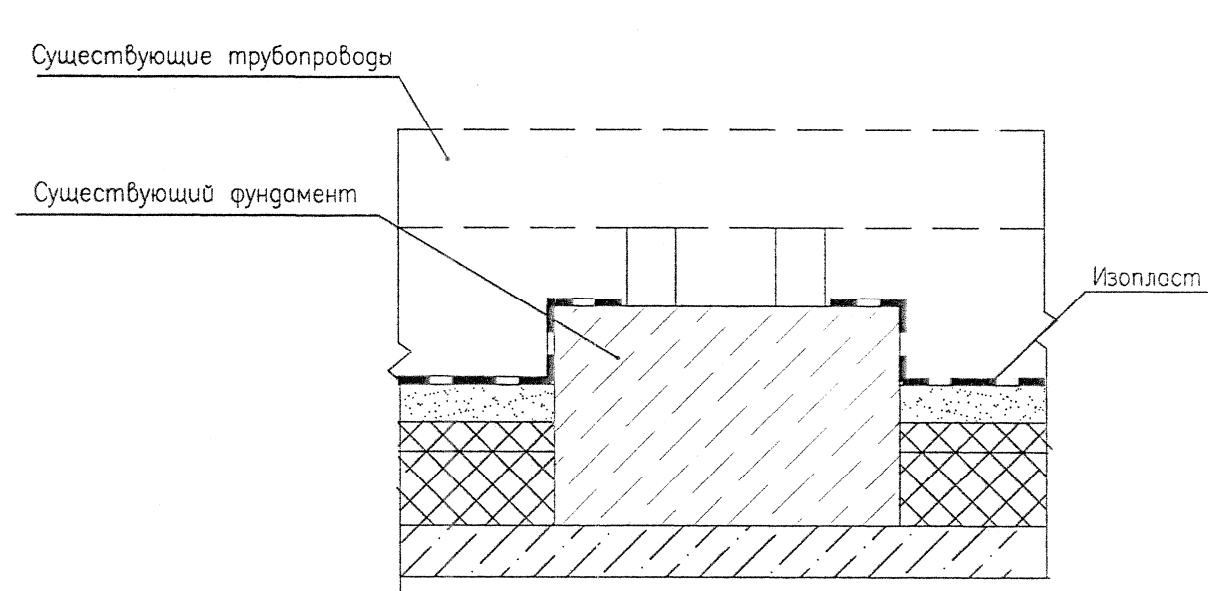
2-2



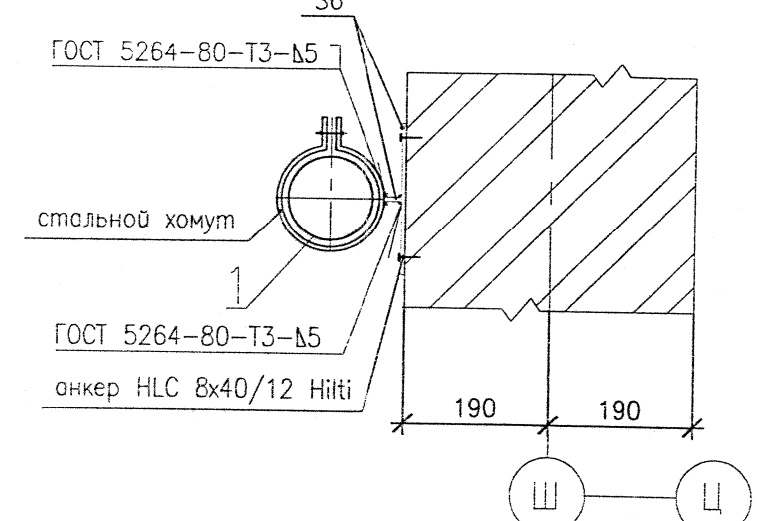
1



3-3



4-4



Спецификация к плану кровли

Марка поз.	Обозначение	Наименование	Кол.	Масса ед., кг	Примечание
1	фирма ООО"Вентил"	Водосточные трубы Ø110	1		см. примечание 3
		L=90,0 п.м	1		
2	фирма ООО"Вентил"	Водосточные желоба	1		см. примечание 3
		L=48,0 п.м	1		

Примечания:

- Площадь поперечного сечения водосточных труб принята из расчета 1,5 см² на 1 м² площади кровли, согласно СНиП II-26-76 "Кровли" (Изд. 1999 г. с изм.1) п.4.8
- Глубину желоба принять не менее 120 мм, уклон не менее 2%
- Организованный водосток (водосточные системы по специальному заказу) выполняется с устройством антиобледенительной системы. Для нормальной работы антиобледенительной системы все пути удаления воды с кровли должны периодически очищаться от мусора и пыли.
- Корреляция фирмы ООО"Вентил" см. лист 1.5"Общие данные"
- Расположение существующих фундаментов уточнить по месту. Неиспользуемые существующие фундаменты разобрать.
- Разрушенные участки карниза и парапета-восстановить.

Инв.	А	В	С	Д	Е	Окончательный			
Дата									
Подпись									
						035.08-0209-429-AP.01			
						ОАО "Кондопога"			
Изм.	Кол.уч.	Лист	Изд.	Подпись	Дата	ТЗС-1.ГРУ.	Страница	Лист	Листов
							Р	3	
Гл. спец.	Давыдова				14.10.08				
Н. контр.	Лемин								
Проверил	Оберман Е.								
Разраб.	Карпина								
						План кровли.			
						Разрез Узлы			
						Инв. № 581571			Формат А1

Имя, И. поз., Подпись и дата, Взам. инв. №, 581571