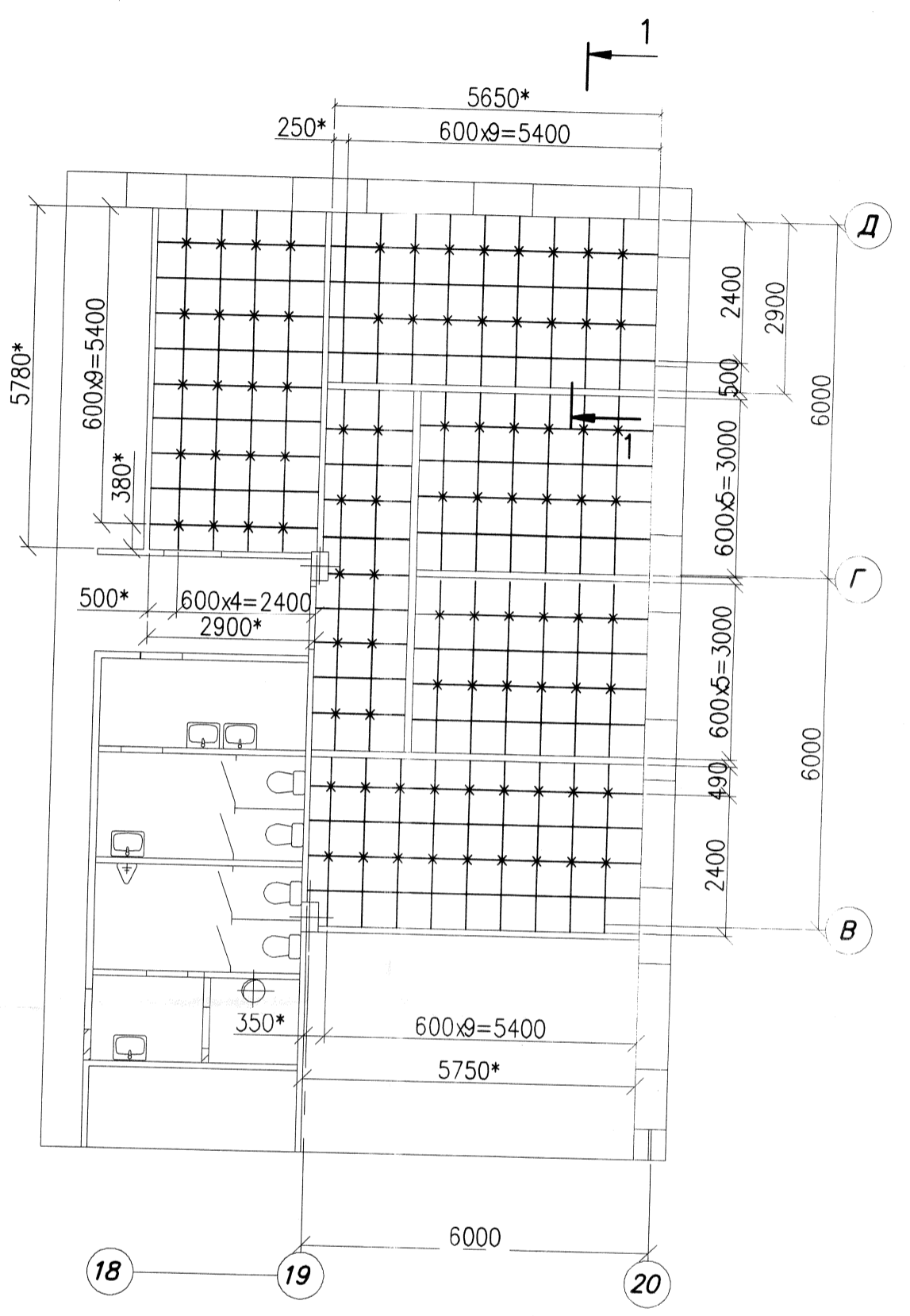
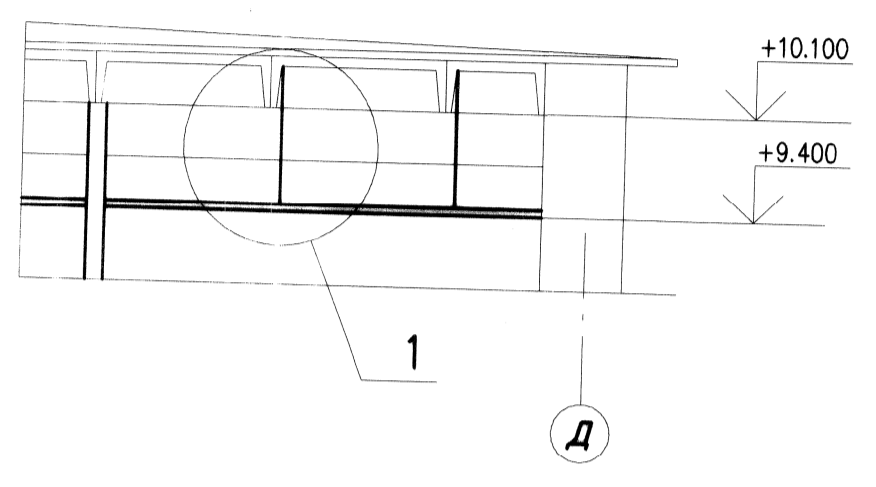


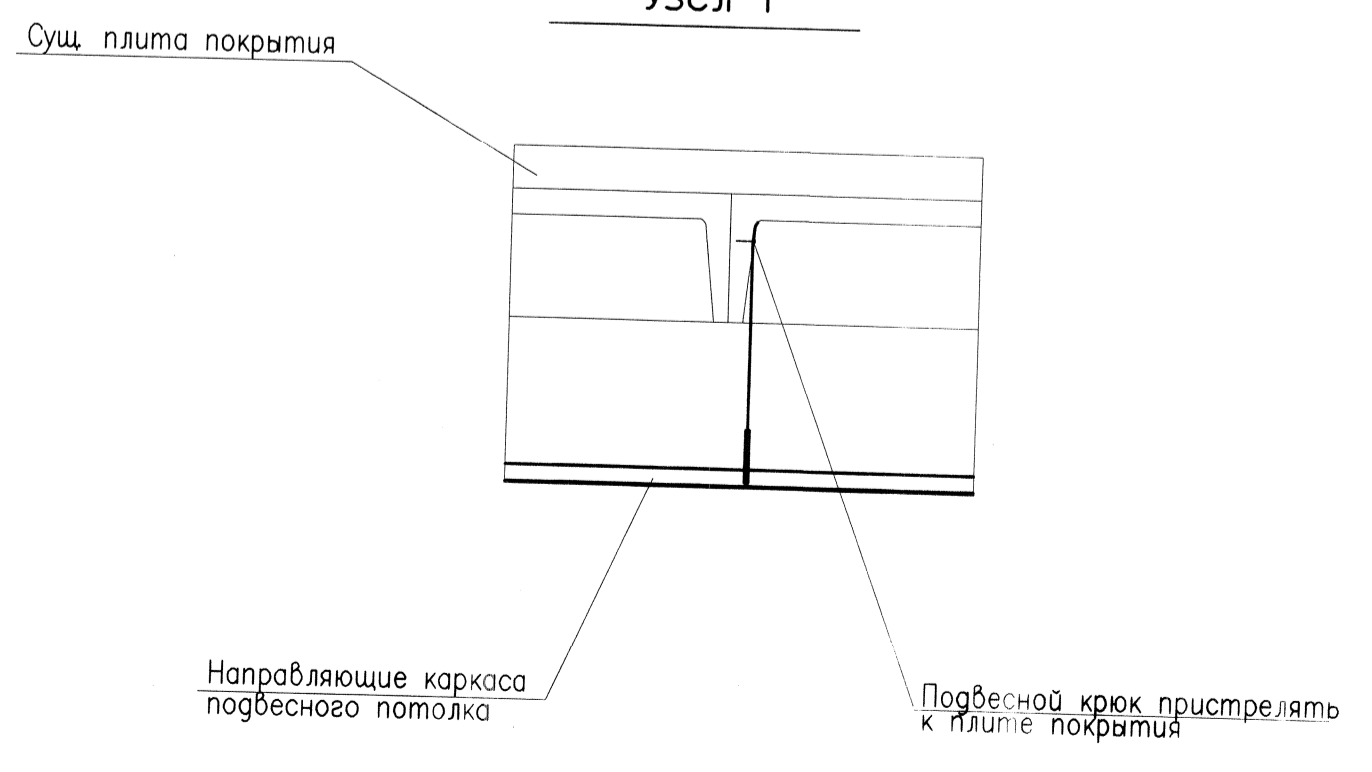
Схема подвесного потолка



Разрез 1-1



Узел 1



Ведомость отделки помещений

Наименование или номер помещения	Потолок		Стены или перегородки		Панель			Примечание
	Пл-дь	Вид отделки	Пл-дь	Вид отделки	Пл-дь	Вид отделки	Высота мм	
1	16.76	Акустический подвес. потолок типа "Armstrong"	44.00*	Выравнивание старых поверхностей Оклейка стеклообоями Окраска ПВА плот. консист.				Окраска на всю высоту
2, 3, 4, 5, 6	66.16	Акустический подвес. потолок типа "Armstrong"	54.70 112.43	Выравнивание старых поверхностей Затирка швов ГКЛ Оклейка стекл. Окраска ПВА плот. консист.				Окраска на всю высоту
7, 9				Косметический ремонт				Окраска на всю высоту

Примечания

1. Перечень чертежей и общие данные смотри на листе 1.
2. В проектируемых помещениях запроектированы подвесные потолок типа "Armstrong". Сподв. пот.=82.92м2. Потолок состоит из подвесной системы из специальных металлических профилей и минеральных плит, которые монтируются на подвесную систему. Длина подвесов уточняется по месту.

Лист 6а

ЛО-4413				
Службно-бытовой корпус лесной биржи с прачечной.				
Изм.	Кол.	Лист	Изожм.	Подпись
Устройство помещений				
Отдела IT-сервисов филиала				
Капелля Палл на ст.б.с.с.				
Страна	Лист	Листов		
Р	3			