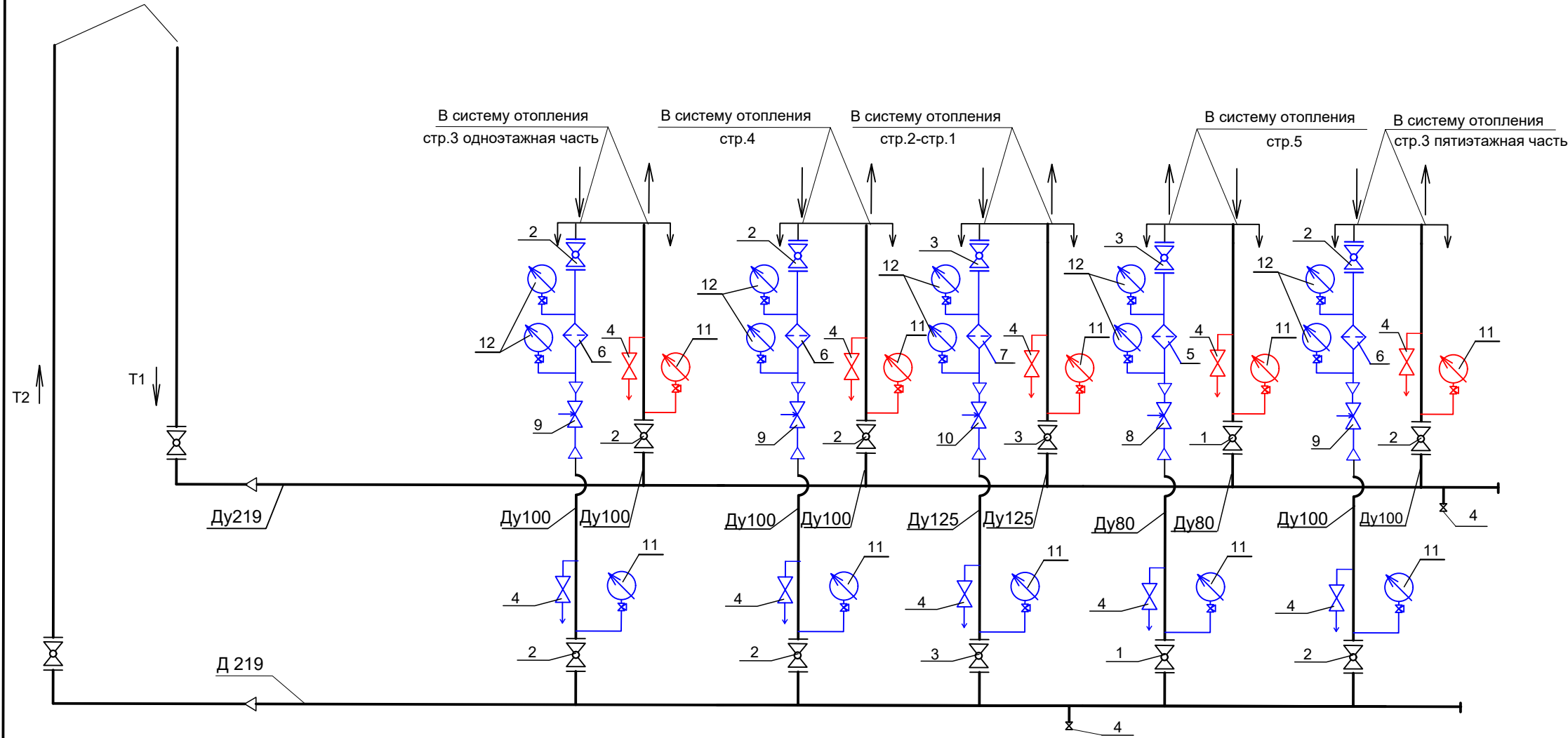




**Ввод трубопроводов  
теплоснабжения от котлов**



**Спецификация**

№	Наименование	Ед. изм.	Кол-во	Примечание
1	Кран шаровой Ду 80	шт.	3	2 шт.сущ.
2	Кран шаровой Ду 100	шт.	9	6 шт.сущ.
3	Кран шаровой Ду 125	шт.	3	2 шт.сущ.
4	Кран шаровой Ду 20	шт.	12	2 шт.сущ.
5	Фильтр сетчатый Ду=80	шт.	1	
6	Фильтр сетчатый Ду=100	шт.	3	
7	Фильтр сетчатый Ду=125	шт.	1	
8	Балансировочный клапан С1м3739В Ду50 Kv=29,6	шт.	1	
9	Балансировочный клапан С1м3739В Ду65 Kv=46,04	шт.	3	
10	Балансировочный клапан С1м3739В Ду80 Kv=75,56	шт.	1	
11	Термоманометр	шт.	10	
12	Манометр	шт.	10	

**Общие данные:**

Для регулирования подачи теплоносителя между строениями производится реконструкция гребёнок в котельной и стр.2.

С гребёнки в котельной будет осуществляться общее регулирование между строениями. Для этого дополнительно монтируются балансировочные краны, шаровые краны, фильтры, контрольно-измерительные приборы. К существующим шаровым кранам привариваются фланцы.

третьего контура (по половине 4-го этажа) врезка на него переносится на гребёнку и на ней устанавливается запорно-регулирующая арматура.

Вторая регулирует подачу теплоносителя по трём контурам стр.2 - "каблук" 1-й, 2-й и 3-й этажи. Существующие насосы включаются в новую схему гребёнок.

В стр.2 существующая гребёнка остаётся без изменений, т.к. балансировочные краны на стр.7 и поэтажную разводку стр.3 уже смонтированы.

В стр.5 существующая гребёнка остаётся без изменений, т.к. балансировочные краны на поэтажную разводку уже смонтированы.

**Условные обозначения:**

Существующие трубопроводы и запорно-регулирующая арматура.

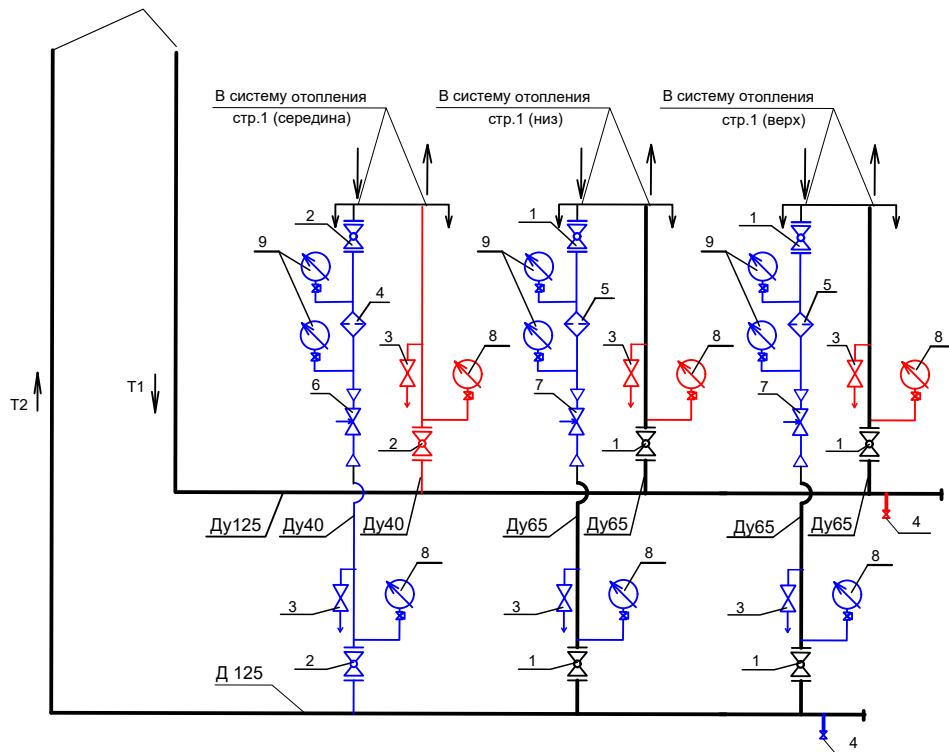
Подающий трубопровод и запорно-регулирующая арматура.

Обратный трубопровод и запорно-регулирующая арматура.

					06-24/В22-0В			
					Модернизация раздающей гребёнки отопления в котельной и стр.2 на объекте по адресу: г. Москва ул. Выборгская д.22, стр.4 и стр.2			
Изм.	Кол. уч.	Лист	№ док.	Подп.	Дата	Страница	Лист	Листов
Разработал	Щибаев				05.24	Р	2	
Проверил	Платонов				05.24			
ГИП						Гребёнка отопления в котельной.		
						ООО ЭЛМА-Групп		

Согласовано  
Инв. ? подл. Подр. и дата  
Взам. инв. ?

**Ввод трубопроводов теплоснабжения  
от гребёнки в стр.2**



Спецификация

№	Наименование	Ед. изм.	Кол-во	Примечание
1	Кран шаровой Ду 65	шт.	6	4 шт.сущ.
2	Кран шаровой Ду 40	шт.	3	
3	Кран шаровой Ду 20	шт.	4	
4	Фильтр сетчатый Ду=40	шт.	1	
5	Фильтр сетчатый Ду=65	шт.	2	
6	Балансировочный клапан Спм3739В Ду25 Kv=7.4	шт.	1	
7	Балансировочный клапан Спм3739В Ду50 Kv=36.279	шт.	2	
8	Термоманометр	шт.	6	
9	Манометр	шт.	6	

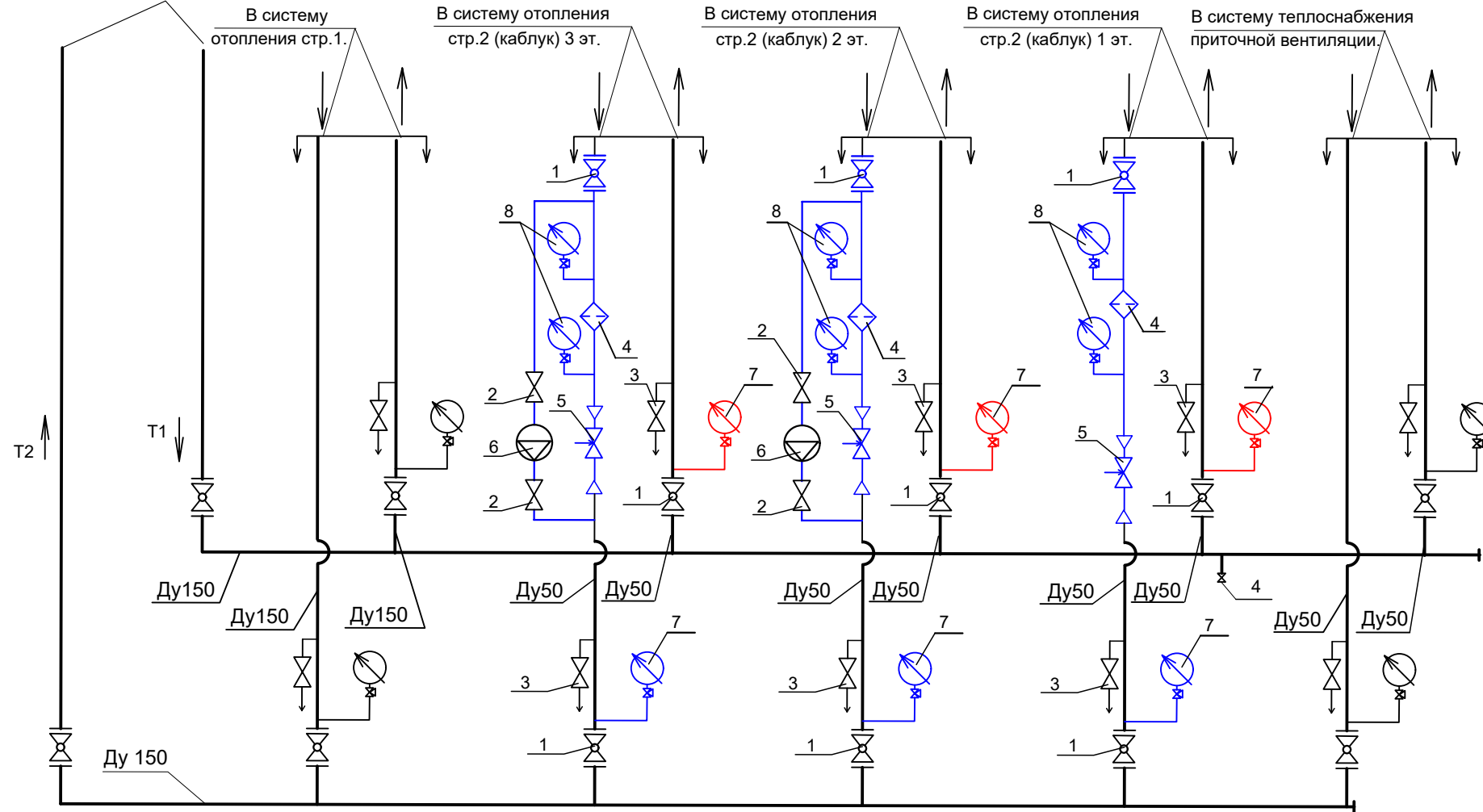
Условные обозначения:

- Существующие трубопроводы и запорно-регулирующая арматура.
- Подающий трубопровод и запорно-регулирующая арматура.
- Обратный трубопровод и запорно-регулирующая арматура.

<b>06-24/В22-0В</b>					
Модернизация разводящей гребёнки отопления в котельной и стр.2 на объекте по адресу: г. Москва ул. Выборгская д.22, стр.4 и стр.2					
Изм.	Кол. уч.	Лист	№ док.	Погр.	Дата
Разработал	Шиндлер			05.24	
Проверил	Платонов			05.24	
ГИП					
Гребёнка отопления в стр.2 на стр.1				Стация	Лист
				Р	3
				ООО Э/МА-Групп	

Инв. ? лод. Подр. и запор. арм. ?  
 Согласовано

**Ввод трубопроводов  
теплоснабжения от котельной**



**Спецификация**

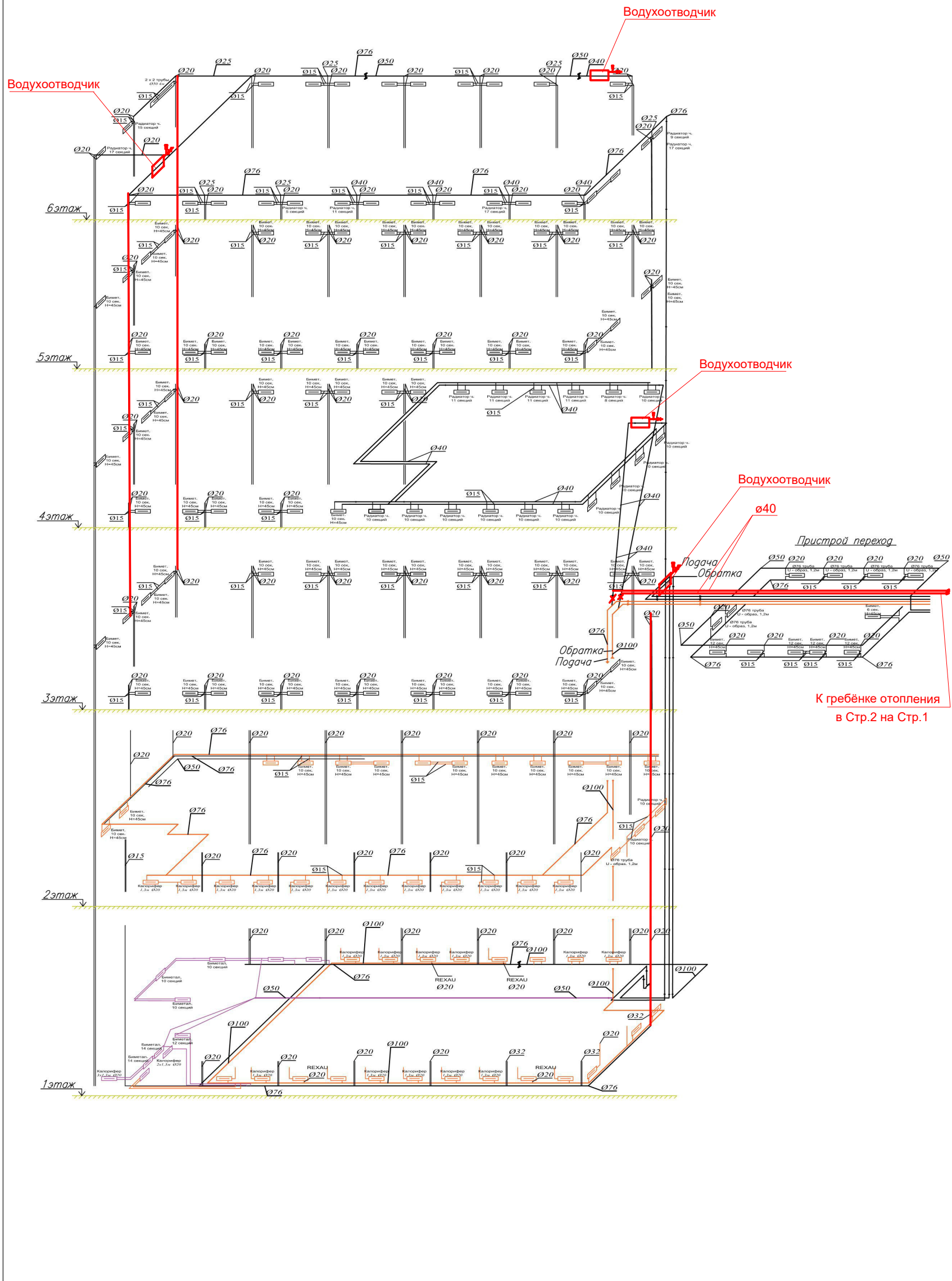
№	Наименование	Ед. изм.	Кол-во	Примечание
1	Кран шаровой Ду 50	шт.	9	6 шт.сущ.
2	Кран шаровой Ду 32	шт.	4	4 шт.сущ.
3	Кран шаровой Ду 20	шт.	6	6 шт.сущ.
4	Фильтр сетчатый Ду=50	шт.	3	
5	Балансировочный клапан Ballorex Venturi FODRV Ду32 Kv=11.51	шт.	3	
6	Насос циркуляционный Wilo Star-RS30/4	шт.	2	2 шт.сущ.
7	Термоманометр	шт.	6	
8	Манометр	шт.	6	

**Условные обозначения:**

- Существующие трубопроводы и запорно-регулирующая арматура.
- Подающий трубопровод и запорно-регулирующая арматура.
- Обратный трубопровод и запорно-регулирующая арматура.

						06-24/B22-0B		
						Модернизация раздающей гребенки отопления в котельной и стр.2 на объекте по адресу: г. Москва ул. Выборгская д.22, стр.4 и стр.2		
Изм.	Кол. уч.	Лист	N док.	Подп.	Дата	Стация	Лист	Листов
Разработал	Шшаев				05.24	Р	4	
Проверил	Платонов				05.24			
ГИП								
						Гребенка отопления в стр.2.		
						ООО Э/МА-Групп		

Инв. ? подл. Подп. и дата Взам. инв. ?  
 Согласовано



Условные обозначения:

— Стойки отопления, подлежащие замене и вновь прокладываемые магистрали.

Инв. ? подл. Подп. и дата Взам. инв. ?

Согласовано

06-24/B22-0B					
Модернизация раздающей гребёнки отопления в котельной и стр.2 на объекте по адресу: г. Москва ул. Выборгская д.22, стр.4 и стр.2					
Изм.	Код уч.	Лист	N док.	Подп.	Дата
Разработал	Шшаев				05.24
Проверил	Платонов				05.24
ГИП					
Отопление Стр.1. АксонOMETрическая схема.				Стадия	Лист
				P	5
				ООО ЭЛМА-Групп	