



А к ц и о н е р н о е О б щ е с т в о
«Институт Гипростроймост – Санкт-Петербург»

ул. Яблочкова, д. 7, кор. 2, лит. А, Санкт-Петербург, Россия, 197198
тел.: (812) 233 41 60; факс: (812) 233 96 66; e-mail: office@gpsm.ru; www.gpsm.ru
ИНН 7826717210 КПП 781301001
р/с 40702810037000002845 в ФИЛИАЛ ОПЕРУ ПАО БАНК ВТБ в Санкт-Петербурге
к/с 30101810200000000704 БИК 044030704

27. 06. 2024 г. № _____

На № _____ от _____

«Проектирование, строительство и эксплуатация платной автомобильной дороги «Мостовой переход через р. Лена в районе г. Якутск». 2 этап

О контурных блоках

Генеральному директору
ООО «ВИС Строй»
С.С. Юдину

Уважаемый Сергей Сергеевич!

Направляем Вам сигнальные чертежи контурных блоков опор мостового перехода через р.Лена. Просим направить данные материалы в адрес завода-изготовителя с целью формирования перечня вопросов и предложений, связанных с технологией изготовления.

Обращаем внимание, что уточнение конструкции контурных блоков с заводом-изготовителем влияет на сроки выпуска рабочей документации по телам опор.

Всего на стадии «Проект» предусматривалось:

1. По чертежу 01-ПД/МП-Л-2-ТКР-4.1.1.И1 – 1338 шт. (опоры 5-7 и 11-28);
2. По чертежу 01-ПД/МП-Л-2-ТКР-4.1.1.И2 (б,ц) – 220 шт. (пилоны 8-10);
3. По чертежу 01-ПД/МП-Л-2-ТКР-4.1.1.И3 – 244 шт. (пилоны 8-10);

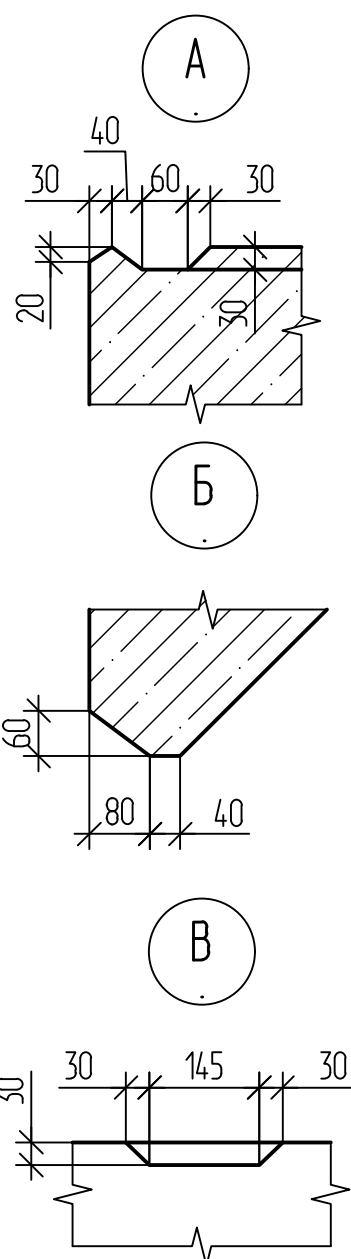
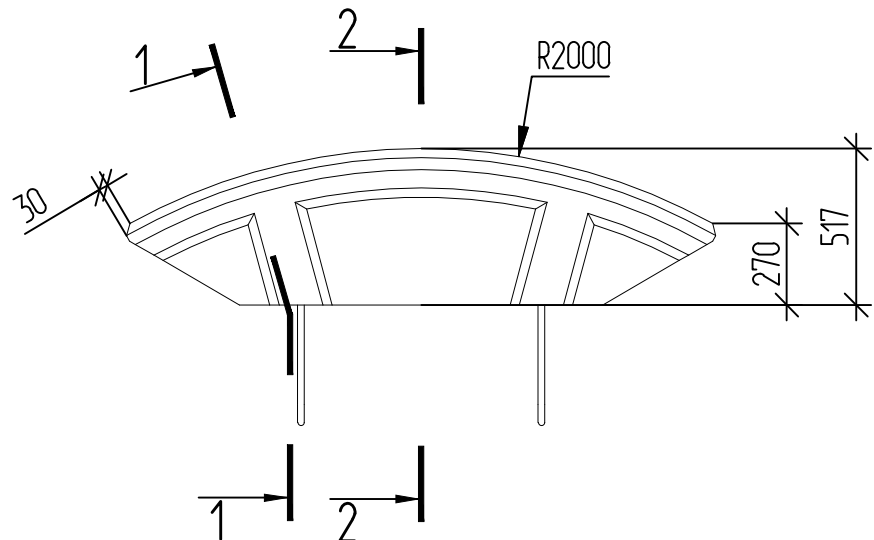
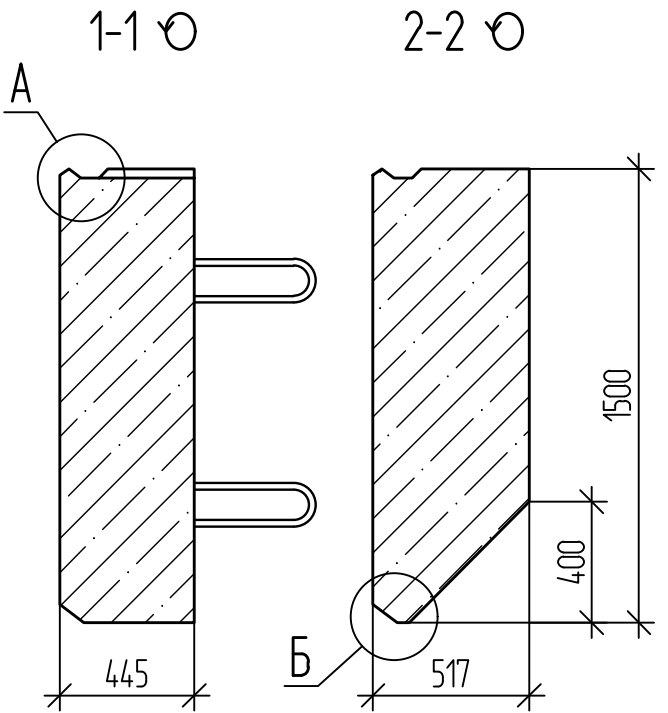
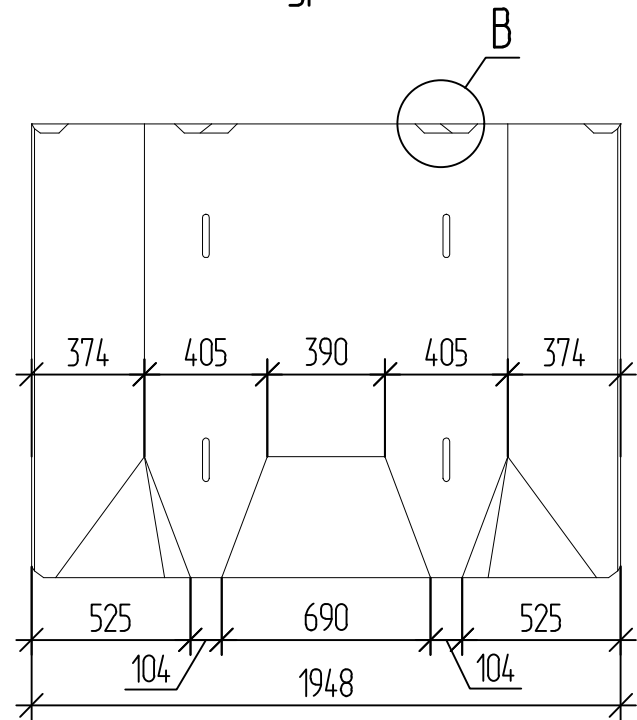
Приложения:

1. Чертеж 01-ПД/МП-Л-2-ТКР-4.1.1.И1;
2. Чертеж 01-ПД/МП-Л-2-ТКР-4.1.1.И2;
3. Чертеж 01-ПД/МП-Л-2-ТКР-4.1.1.И3.

Директор по проектированию

О.Г. Скорик

Контурный блок



Контурный блок

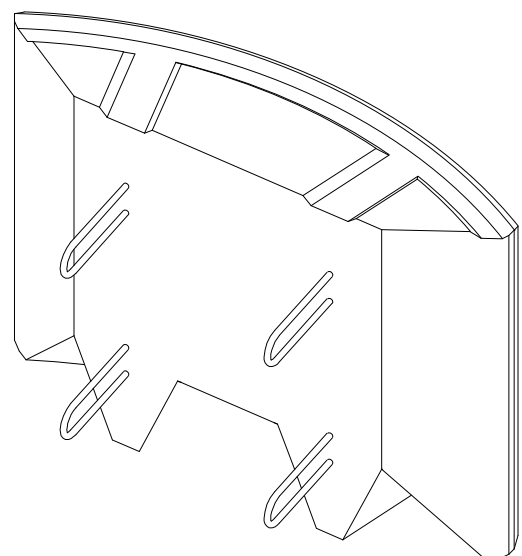
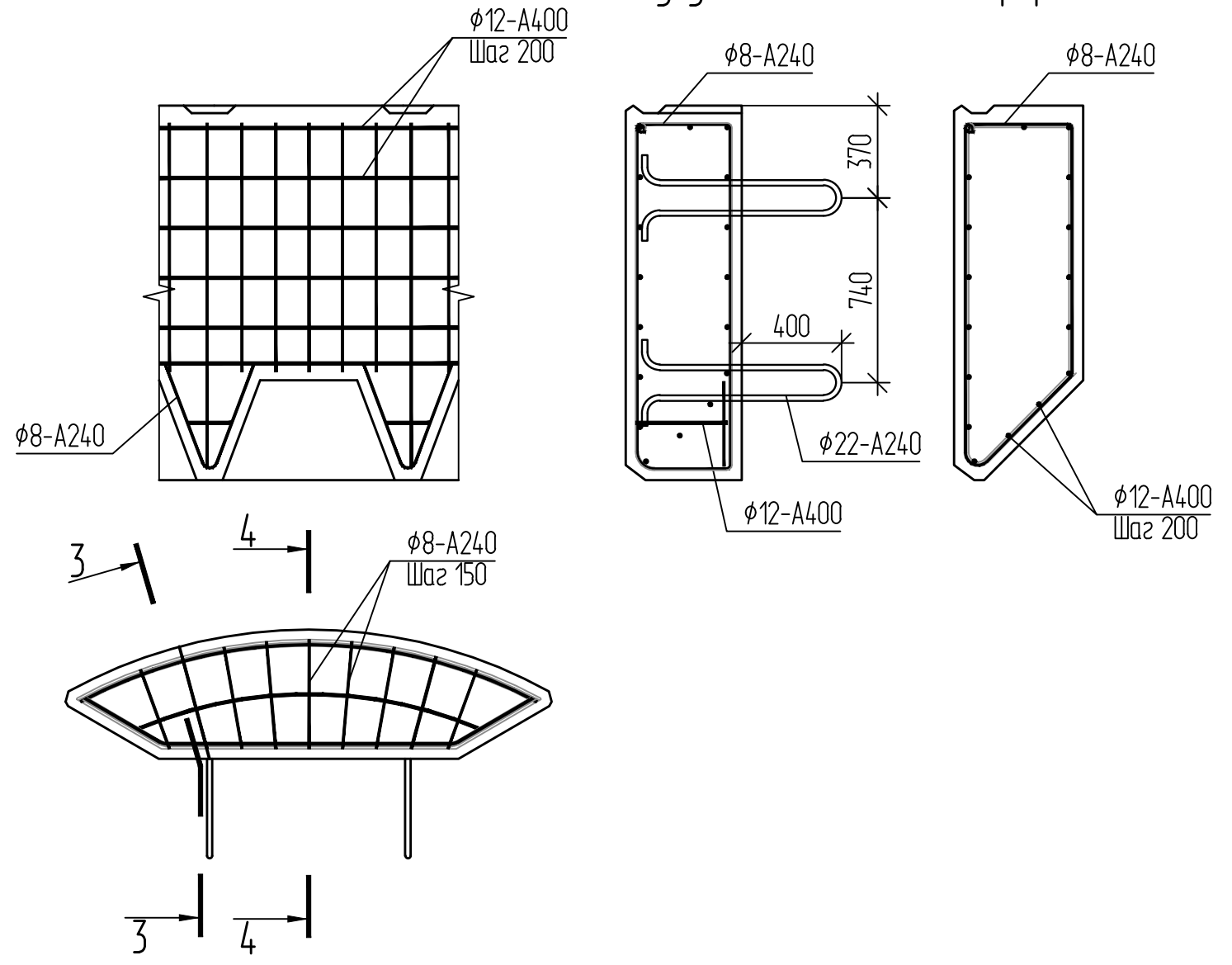


Таблица 1 — Объемы основных работ контурного блока опор № 6, 7, 11, 12

Наименование	Материал	Ед. изм.	Кол.
Устройство контурного блока	Бетон В60 F500 W20	м³	1,06
	Арматура А400 ГОСТ 5781-82	м	0,03
	Арматура А240 ГОСТ 5781-82	м	0,03

Схема армирования контурного блока



						01-ПД/МП-Л-2-ТКР-4.1.1И1			
Изм.	Кол. уч.	Лист	№ док.	Подп.	Дата	Контурный блок опор №6, 7, 11, 12	Стадия	Масса	Масштаб
Разраб.		Лучихина			07.11.22		П		
Проверил		Токмачёв			07.11.22				
ГИП		Семенов			07.11.22				
Н. контр.		Семенов			07.11.22				
							Лист	Листов 1	
							Акционерное Общество «Институт Гипростроймост — Санкт-Петербург»		

Согласовано
Взам. инв. №
Подп. и дата
Инв. № подл.

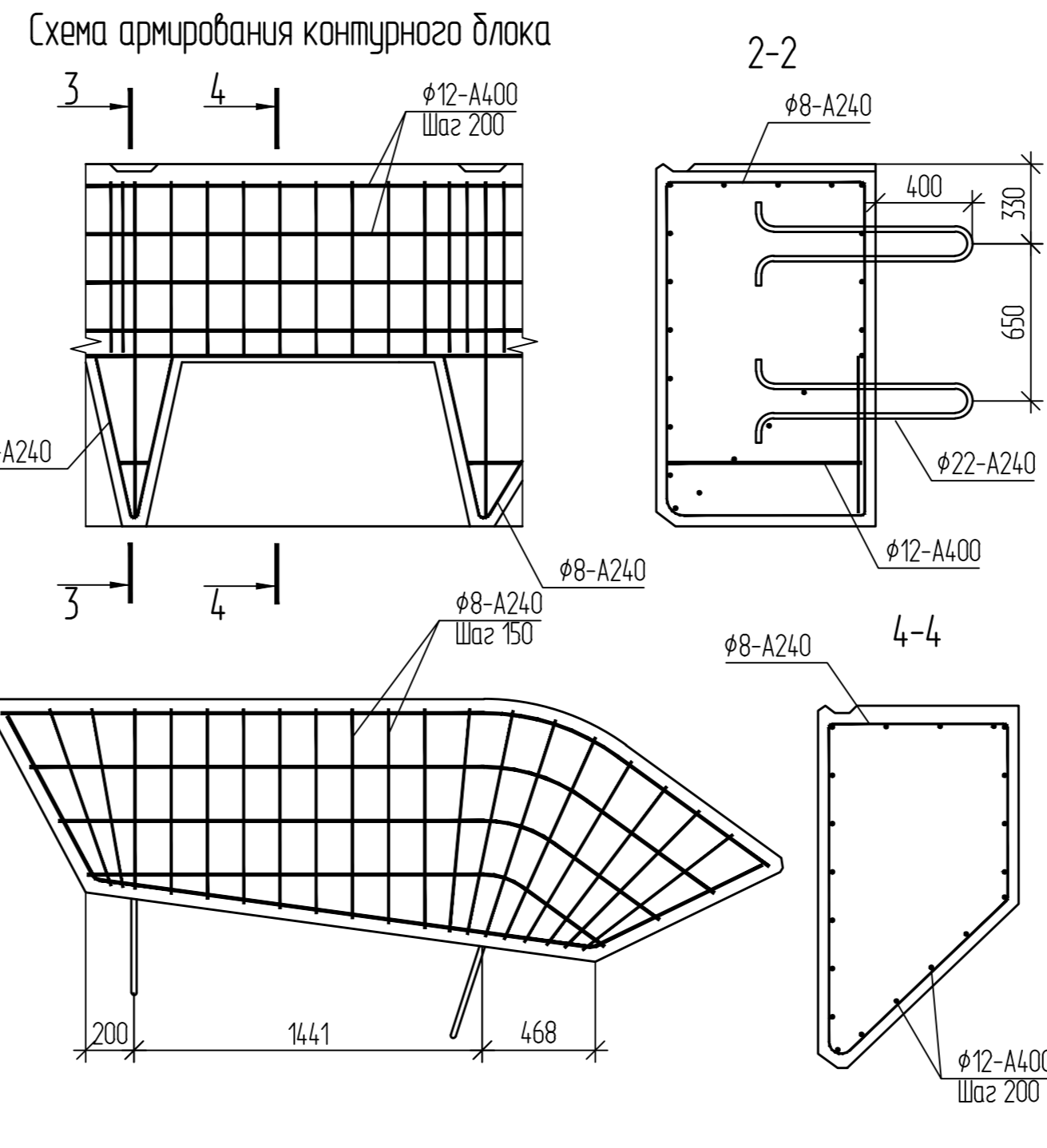
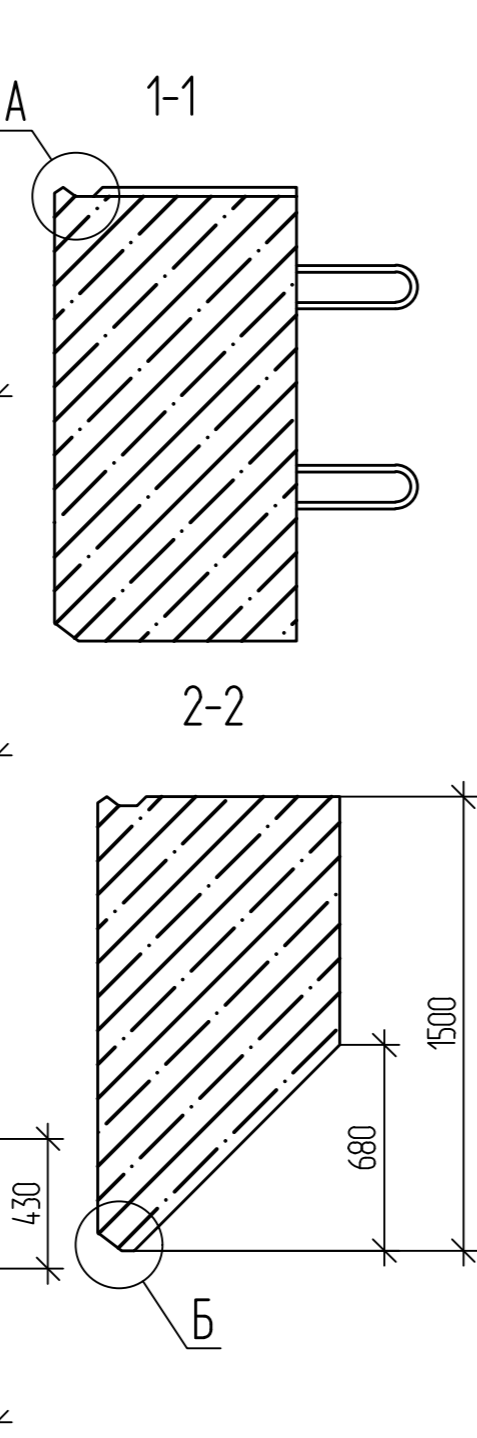
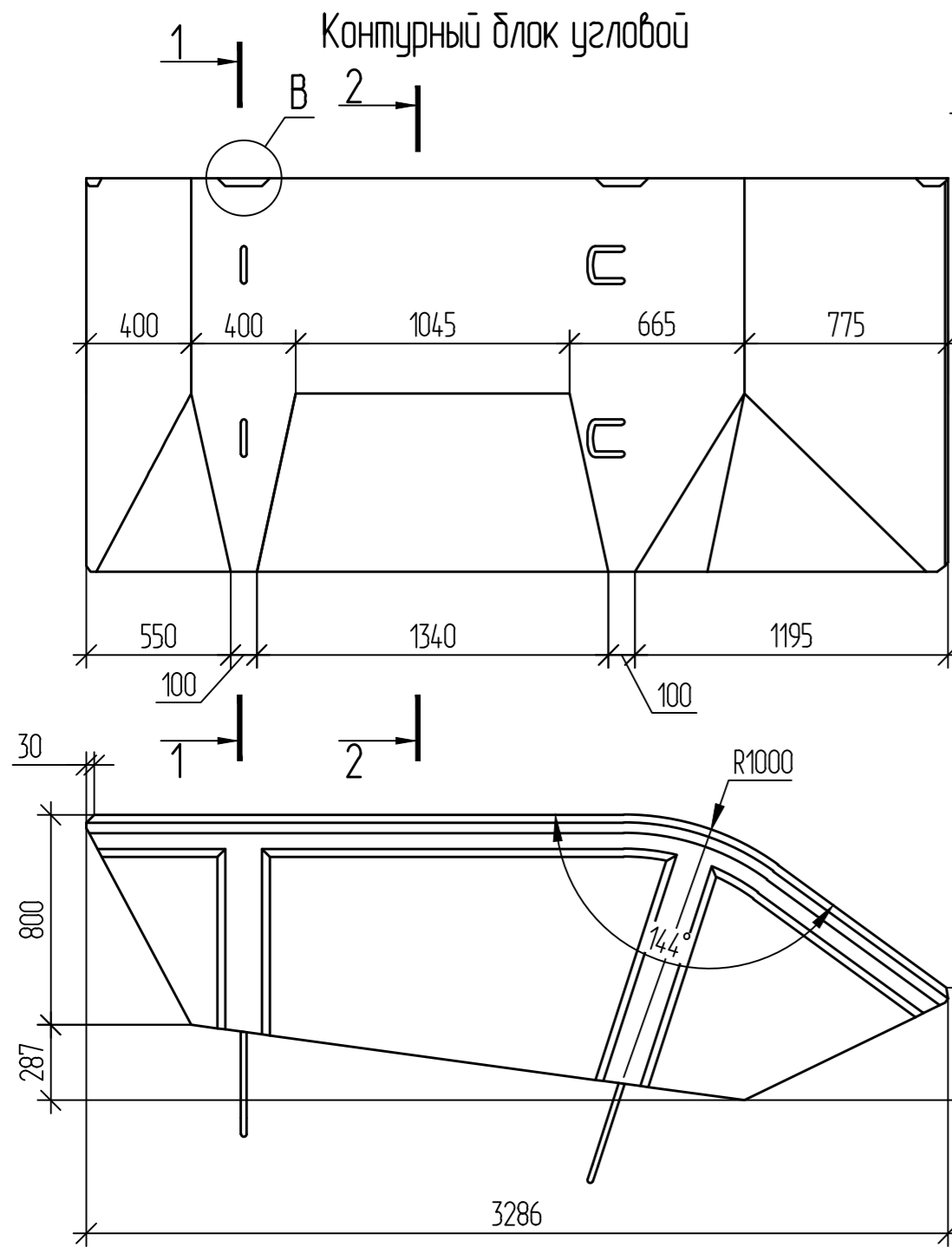
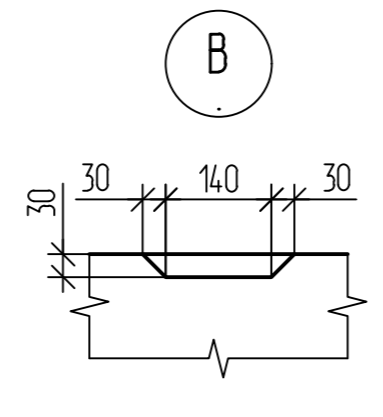
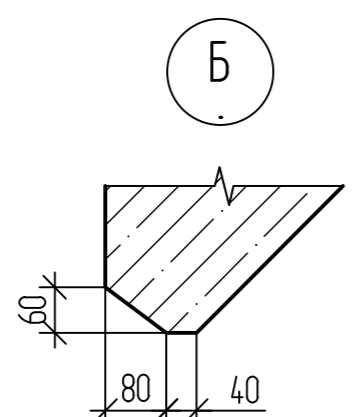
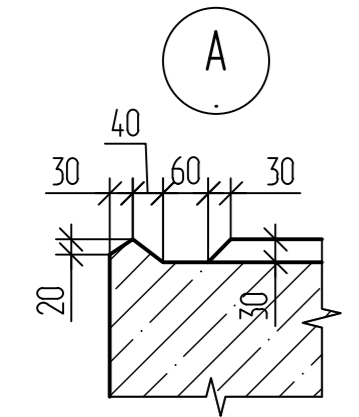
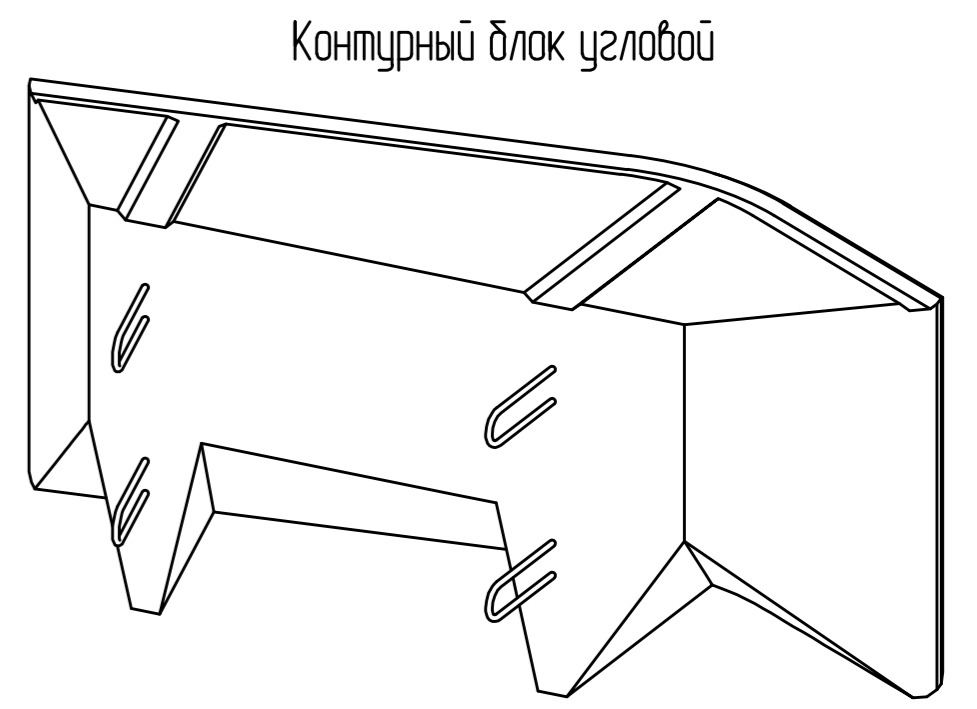


Таблица 1 — Объемы основных работ контурного блока опор № 8-10

Наименование	Материал	Ед. изм.	Кол.
Устройства контурного блока	Бетон В60 F ₅₀₀ W20	м ³	3,25
	Арматура А400 ГОСТ 5781-82	м	0,05
	Арматура А240 ГОСТ 5781-82	м	0,06



01-ПД/МП-Л-2-ТКР-4.1.1И2				
Изм.	Кол. уч.	Лист № док.	Подп.	Дата
Разраб.		Лучихина		07.11.22
Проверил		Токмачев		07.11.22
ГИП		Семенов		07.11.22
Н. контр.		Семенов		07.11.22

Стадия	Масса	Масштаб
П		

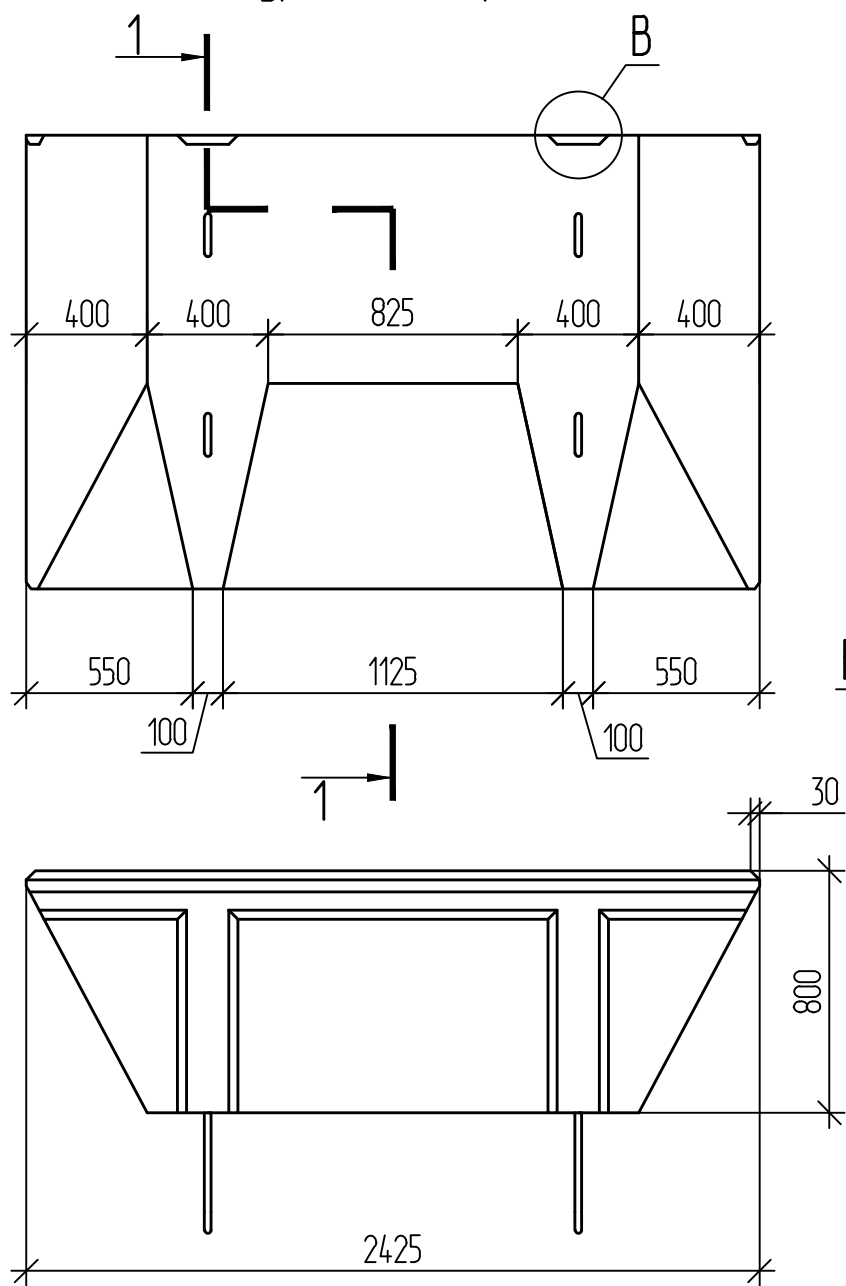
Контурный блок угловой опор №8-10

Лист 1 / Листов 1

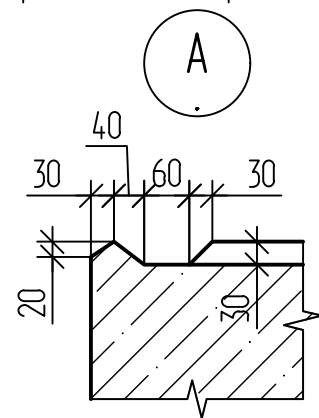
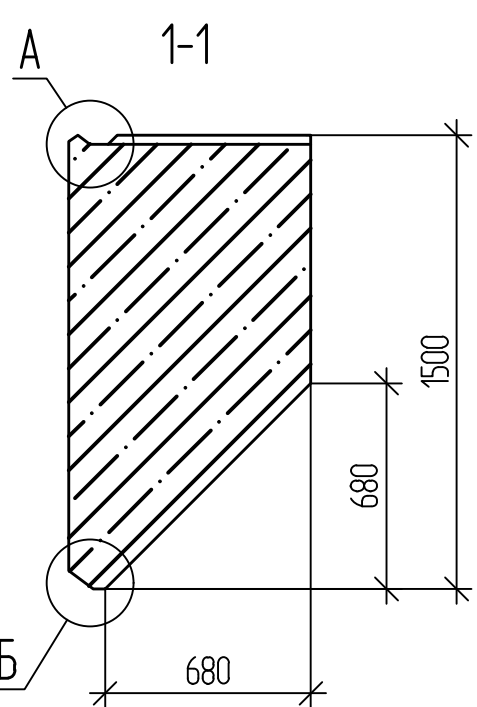
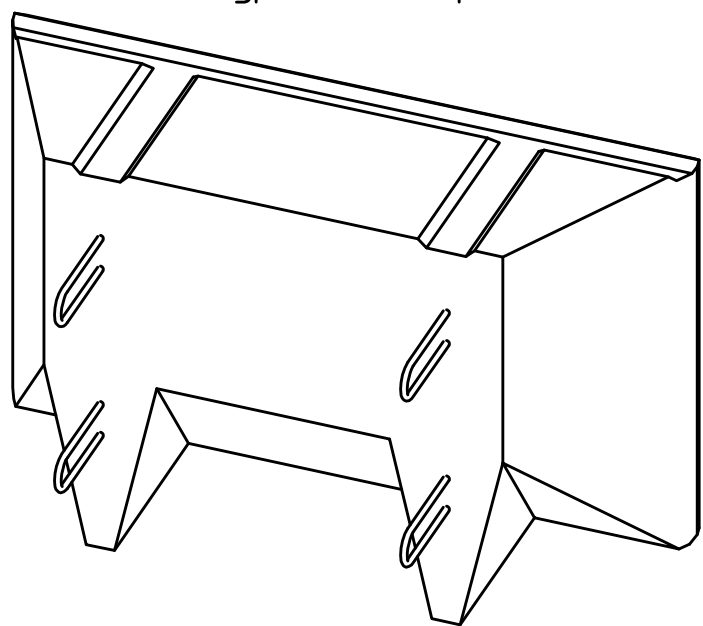
Акционерное Общество
«Институт Гипростроймост — Санкт-Петербург»

Создано: _____
 Проверено: _____
 Дата: _____
 Инв. № подл. _____
 Подп. и дата _____
 Взам. инв. № _____

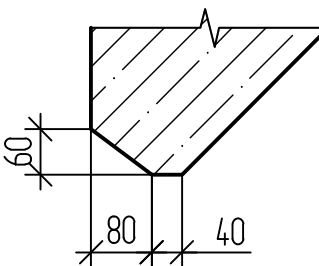
Контурный блок прямой



Контурный блок прямой



Б



В

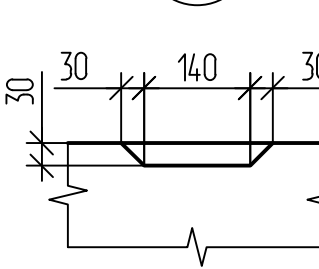
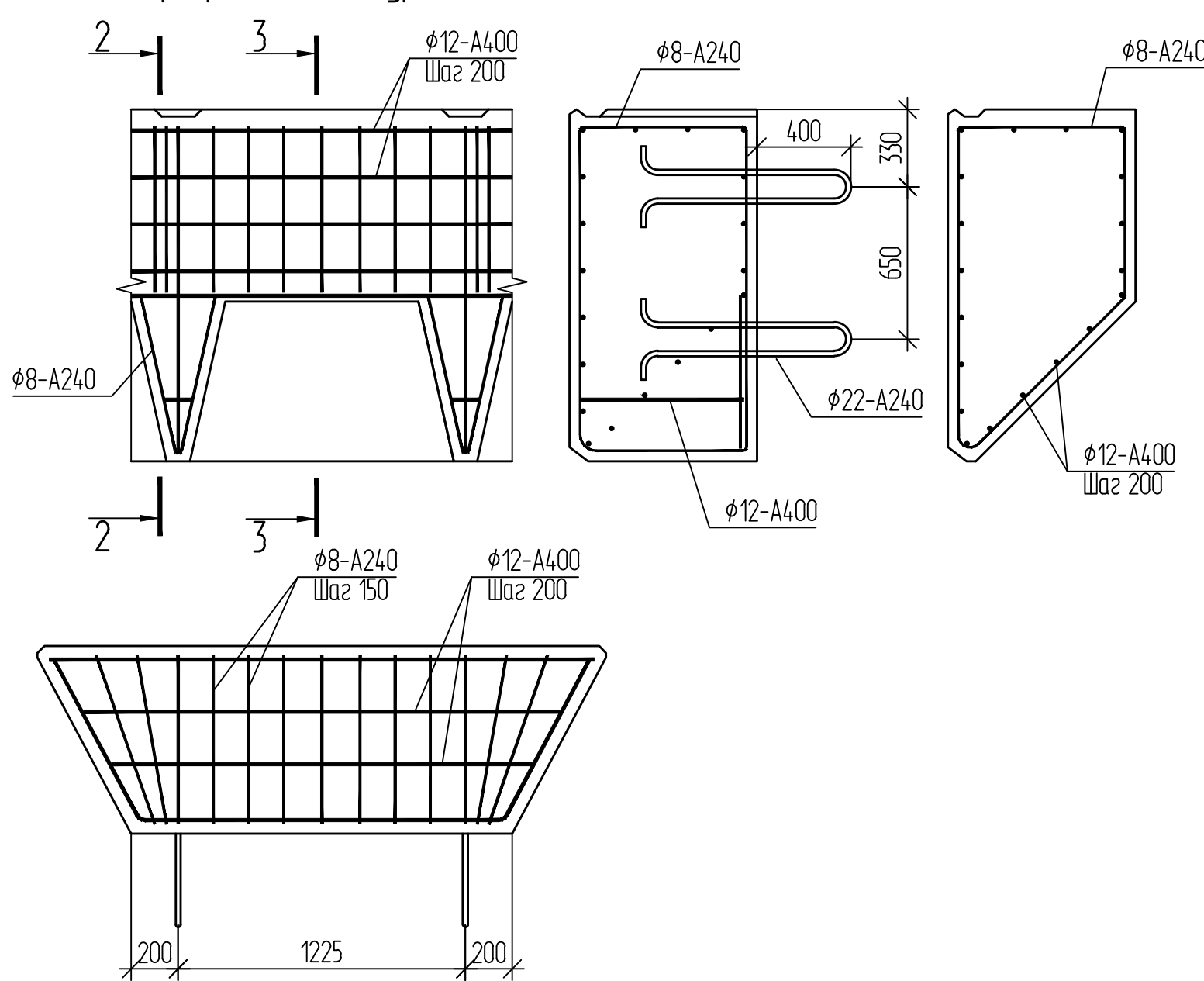


Таблица 1 — Объемы основных работ контурного блока опор № 8-10

Наименование	Материал	Ед. изм.	Кол.
Устройство контурного блока	Бетон В60 F ₅₀₀ W20	м ³	2,10
	Арматура А400 ГОСТ 5781-82	м	0,04
	Арматура А240 ГОСТ 5781-82	м	0,04

Схема армирования контурного блока



Согласовано	
Взам. инв. №	
Подп. и дата	
Инв. № подл.	

						01-ПД/МП-Л-2-ТКР-4.1.1.ИЗ			
Изм.	Кол. уч.	Лист	№ док.	Подп.	Дата	Контурный блок прямой опор №8-10	Стадия	Масса	Масштаб
Разраб.		Лучихина			07.11.22		П		
Проверил		Токмачёв			07.11.22				
ГИП		Семенов			07.11.22		Лист		Листов 1
Н. контр.		Семенов			07.11.22		Акционерное Общество «Институт Гипростроймост — Санкт-Петербург»		